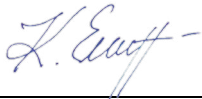



Projektavimo stadija	TECHNINIS PROJEKTAS
Projekto pavadinimas	GYVENAMOJO (IVAIRIOMS SOCIALINĖMS GRUPĖMS) PASTATO, MOLĖTŲ RAJ., ALANTA, NAUJAKURIŲ G. 5, REKONSTRAVIMO PROJEKTAS
Statinių kategorija	NEYPATINGASIS
Statybos rūšis	NAUJOS STATYBOS PROJEKTAS
Statytojas Užsakovas	MOLĖTŲ RAJONO SAVIVALDYBĖS ADMINISTRACIJA
Projektuotojas	
Projekto numeris / parengimo metai	287 / 2024
Projekto dalis	APSAUGINĖS SIGNALIZACIJOS

Pareigos	Vardas, pavardė, atestato Nr.	Parašas
PROJEKTO VADOVAS	ERIKAS KLINAVIČIUS Atestato Nr. A 1924	
PROJEKTO DALIES VADOVAS	ARTŪRAS AURYLA Atestato Nr. 21655	



MOLĖTŲ RAJONO SAVIVALDYBĖS ADMINISTRACIJA

UAB "Pa Group"
info@pagroup.lt

2025-03-
I

Nr. B22-
Nr.

DĖL PROJEKTO "GYVENAMOSIOS (ĮVAIRIOMS SOCIALINĖMS GRUPĖMS) PASKIRTIES GLOBOS NAMŲ MOLĖTŲ R. SAV., ALANTOS SEN., NAUJAKURIŲ G. 5, REKONSTRAVIMO TECHNINIO PROJEKTO PARENGIMO" PRITARIMO

Informuojame, kad pritariame Gyvenamosios (įvairioms socialinėms grupėms) paskirties globos namų Molėtų r. sav., Alantos sen., Alantoje, Naujakurių g. 5, rekonstravimo techninio projekto parengtiems teikiamiems projektiniams sprendiniams.

Administracijos direktorius

Sigitas Žvinys

Nijolė Stalnionienė, +370 383 54 758, el.p. nijole.stalnioniene@moletai.lt

DETALŪS METADUOMENYS

Dokumento sudarytojas (-ai)	Molėtų rajono savivaldybės administracija 188712799, Vilniaus g. 44, LT-33140 Molėtai
Dokumento pavadinimas (antraštė)	Dėl Gyvenamosios (įvairioms socialinėms grupėms) paskirties globos namų Molėtų r. sav., Alantos sen., Alantoje, Naujakurių g. 5, rekonstravimo techninio projekto pritarimo
Dokumento registracijos data ir numeris	2025-03-07 Nr. B22-908
Dokumento gavimo data ir dokumento gavimo registracijos numeris	–
Dokumento specifikacijos identifikavimo žymuo	ADOC-V1.0
Parašo paskirtis	Pasirašymas
Parašą sukūrusio asmens vardas, pavardė ir pareigos	Sigitas Žvinys, Administracijos direktorius
Sertifikatas išduotas	SIGITAS ŽVINYS LT
Parašo sukūrimo data ir laikas	2025-03-07 09:30:58 (GMT+02:00)
Parašo formatas	XAdES-T
Laiko žymoje nurodytas laikas	2025-03-07 09:31:08 (GMT+02:00)
Informacija apie sertifikavimo paslaugų teikėją	EID-SK 2016, AS Sertifitseerimiskeskus EE
Sertifikato galiojimo laikas	2023-05-19 10:38:41 – 2028-05-17 23:59:59
Informacija apie būdus, naudotus metaduomenų vientisumui užtikrinti	"Registravimas" paskirties metaduomenų vientisumas užtikrintas naudojant "RCSC IssuingCA, VI Registru centras - i.k. 124110246 LT" išduotą sertifikatą "DBSIS, Informatikos ir ryšių departamentas prie Lietuvos Respublikos vidaus reikalų ministerijos, į.k.188774822 LT", sertifikatas galioja nuo 2022-05-19 16:48:06 iki 2025-05-18 16:48:06
Pagrindinio dokumento priedų skaičius	–
Pagrindinio dokumento pridedamų dokumentų skaičius	–
Priedamo dokumento sudarytojas (-ai)	–
Priedamo dokumento pavadinimas (antraštė)	–
Priedamo dokumento registracijos data ir numeris	–
Programinės įrangos, kuria naudojantis sudarytas elektroninis dokumentas, pavadinimas	DBSIS, versija 3.5.80.3
Informacija apie elektroninio dokumento ir elektroninio (-ių) parašo (-ų) tikrinimą (tikrinimo data)	Atitinka specifikacijos keliamus reikalavimus. Visi dokumente esantys elektroniniai parašai galioja (2025-03-07 10:53:06)
Paieškos nuoroda	–
Papildomi metaduomenys	Nuorašą suformavo 2025-03-07 10:53:06 DBSIS


Projektas: **GYVENAMOSIOS (VAIRIOMS SOCIALINĖMS GRUPĖMS) PASTATO, MOLĖTŲ RAJ., ALANTA, NAUJAKURIŲ G. 5, REKONSTRAVIMO PROJEKTAS**

TARPUSAVIO DALIŲ SUDERINIMO AKTAS

Nr.	Bylos žymuo	Bylos pavadinimas	PDV vardas, pavardė, At.Nr.	Parašas
1.	287-TP-BD	Bendroji dalis	Erikas Klinavičius, A1924 erikasklinavicius@gmail.com	
2.	287-TP-SP	Sklypo planas	Erikas Klinavičius, A1924 erikasklinavicius@gmail.com	
3.	287-TP-SA	Architektūros dalis	Erikas Klinavičius, A1924 erikasklinavicius@gmail.com	
4.	287-TP-SK	Konstrucijų dalis	Marius Babičas, 40216 info@pagroup.lt	
5.	287-TP-LVN	Lauko vandentiekio, nuotekų dalis	Donatas Janulionis, 20465 djprojektai@gmail.com	
6.	287-TP-VN	Vandentiekio, nuotekų dalis	Donatas Janulionis, 20465 djprojektai@gmail.com	
7.	287-TP-ST	Šilumos tiekimo (šilumos punkto) dalis	Donatas Janulionis, 20465 djprojektai@gmail.com	
8.	287-TP-SVOK	Šildymo, vėdinimo, oro kondicionavimo dalis	Donatas Janulionis, 20465 djprojektai@gmail.com	
9.	287-TP-E	Elektrotechnikos dalis	Artūras Auryla, 21655 arturitas@gmail.com	
10.	287-TP-ER	Elektroninių ryšių dalis	Artūras Auryla, 21655 arturitas@gmail.com	
11.	287-TP-GSS	Gaisrinės signalizacijos dalis	Artūras Auryla, 21655 arturitas@gmail.com	
12.	287-TP-AS	Apsauginės signalizacijos dalis	Artūras Auryla, 21655 arturitas@gmail.com	
13.	275-TP-SO	Pasirengimo statybai ir statybos darbų organizavimo	Andrius Gruodis, 27744 info@pagroup.lt	
14.	287-TP-KS	Statybos skaičiuojamosios kainos nustatymo dalis	Marius Babičas, 39863 info@pagroup.lt	

PROJEKTO AS DALIES BYLOS DOKUMENTŲ SUDĖTIES ŽINIARAŠTIS



Eil. Nr.	Dokumento žymuo	Lapų sk.	Laida	Pavadinimas	Pastabos
1.	287-TP-AS-BSŽ	1	0	Bylos dokumentų sudėties žiniaraštis	
2.	287-TP-AS-AR	3	0	Aiškinamasis raštas	
3.	287-TP-AS-BTS	1	0	Bendroji techninė specifikacija	
4.	287-TP-AS-TSM	6	0	Techninė specifikacija medžiagoms, gaminiamas	
5.	287-TP-AS-TSD	4	0	Techninė specifikacija darbams	
6.	287-TP-AS-SPŽ	2	0	Statybos produktų žiniaraštis	
7.	287-TP-AS-SDŽ	2	0	Statybos darbų žiniaraštis	
8.	287-TP-AS-01	1	0	Pirmo aukšto planas su apsauginės signalizacijos tinklais M1:100	
9.	287-TP-AS-02	4	0	Apsauginės signalizacijos principinė schema	
10.	287-TP-AS-03	1	0	Vaizdo stebėjimo sistemos principinė schema	
11.	22638	1		Kvalifikaciją patvirtinantis dokumentas	

0	2024	Statybos leidimui, konkursui			
Laida	Išleidimo data	Laidos statusas. Keitimo priežastis (jei taikoma)			
Kval. patv. dok. nr.	 UAB "PA GROUP" Raudondvario pl.164A, LT-47173 Kaunas. Mob. 8 687 31300, el.p. info@pagroup.lt		Statinio projekto pavadinimas: GYVENAMOJO (ĮVAIRIOMS SOCIALINĖMS GRUPĖMS) PASTATO, MOLĖTŲ RAJ., ALANTA, NAUJAKURIŲ G. 5, REKONSTRAVIMO PROJEKTAS		
A 1924	PV	ERIKAS KLINAVIČIUS		Laida	
21655	PDV	ARTŪRAS AURYLA		Dokumento pavadinimas: Bylos dokumentų sudėties žiniaraštis	
LT	Statytojas (Užsakovas): MOLĖTŲ RAJONO SAVIVALDYBĖS ADMINISTRACIJA		Dokumento žymuo: 287-TP-AS-BDŽ	Lapas 1	Lapų 1

1. AIŠKINAMASIS RAŠTAS

Turinys

1.1. Normatyvinių ir teisinių dokumentų sąrašas.....	2
1.2. Pagrindiniai rodikliai.....	2
1.3. Apsauginės signalizacijos sistema.....	3
1.4. Vaizdo stebėjimo sistema.....	3

0	2024	Statybos leidimui, konkursui			
Laida	Išleidimo data	Laidos statusas. Keitimo priežastis (jei taikoma)			
Kval. patv. dok. nr.		UAB "PA GROUP" Raudondvario pl.164A, LT-47173 Kaunas. Mob. 8 687 31300, el.p. info@pagroup.lt	Statinio projekto pavadinimas: GYVENAMOJO (ĮVAIRIOMS SOCIALINĖMS GRUPĖMS) PASTATO, MOLĖTŲ RAJ., ALANTA, NAUJAKURIŲ G. 5, REKONSTRAVIMO PROJEKTAS		
A 1924	PV	ERIKAS KLINAVIČIUS		Laida	
21655	PDV	ARTŪRAS AURYLA		Dokumento pavadinimas: Aiškinamasis raštas	0
LT	Statytojas (Užsakovas): MOLĖTŲ RAJONO SAVIVALDYBĖS ADMINISTRACIJA		Dokumento žymuo: 287-TP-AS-AR	Lapas 1	Lapų 1

1.1. Normatyvinių ir teisinių dokumentų sąrašas

Apsauginės signalizacijos ir vaizdo stebėjimo sistemos projektas atliktas, o statybos – montavimo darbai turi būti atlikti vadovaujantis:

- Lietuvos Respublikos statybos įstatymas (Suvestinė redakcija nuo 2025-01-01);
- LST 1516:2015 – Statinio projektas. Bendrieji įforminimo reikalavimai;
- STR 1.04.04:2017 „Statinio projektavimas, projekto ekspertizė“ (Suvestinė redakcija nuo 2024-11-01);
- 1. Elektroninių ryšių infrastruktūros įrengimo ir naudojimo taisyklės. 2011 m. Vilnius; (Suvestinė redakcija nuo 2024-05-10);
- STR 1.06.01:2016 – Statybos darbai. Statinio statybos priežiūra (Suvestinė redakcija nuo 2024-12-11);
- STR 2.03.01:2019 „Statinių prieinamumas“ (Suvestinė redakcija nuo 2023-06-09);
- LST standartai, susiję su apsaugos nuo įsilaužimų sistemų valdymo ir rodymo įrangos, jutiklių ir kitų įtaisų planavimu, projektavimu, priėmimo eksploatuoti, naudojimo ir techninės priežiūros rekomendacijomis;
- Elektros įrenginių įrengimo bendrosios taisyklės (Suvestinė redakcija nuo 2023-10-27);
- STR 1.01.04:2015 - statybos produktų, neturinčių darniųjų techninių specifikacijų, eksploatacinių savybių pastovumo vertinimas, tikrinimas ir deklaravimas. Bandymų laboratorijų ir sertifikavimo įstaigų paskyrimas. Nacionaliniai techniniai įvertinimai ir techninio vertinimo įstaigų paskyrimas ir paskelbimas (Suvestinė redakcija nuo 2023-06-09);
- STR 1.05.01:2017 - Statybą leidžiantys dokumentai. Statybos užbaigimas. statybos sustabdymas. savavališkos statybos padarinių šalinimas. Statybos pagal neteisėtai išduotą statybą leidžiantį dokumentą padarinių šalinimas (Suvestinė redakcija nuo 2024-11-08);

Projekte naudotos licencijuotos projektavimo programinės įrangos sąrašas

1.1.1. „LibreOffice“ 5.4.2 versija

1.1.2. „LibreCAD“ 2.1.3 versija

1.1.3. PDF24 9.0.0 versija

1.2. Pagrindiniai rodikliai

1. Apsauginė signalizacija:

- Apsauginė centralė 8 zonų, plečiama iki 192 zonų - 1 kompl;

2. Vaizdo stebėjimo sistema:

- Lauko IP vaizdo stebėjimo kamera - 13 vnt;

Esama padėtis

Rekonstruojant pastatą, perplanuojamos patalpos, statomas naujas priestatas, todėl pagal užsakovo užduotį įrengiama nauja apsauginė signalizacija ir vaizdo stebėjimo sistema.

	287-TP-AS-AR	Lapas	Lapų	Laida
		2	4	0

1.3. Apsauginės signalizacijos sistema

Numatoma įrengti apsauginę signalizaciją su magnetiniais kontaktais, dūžio jutikliais ir judesio jutikliais.

Apsaugos centralė ir išplėtimo moduliai I-ame darbų etape montuojami patalpoje Nr. 1-57 (pagalbinėje ūkio patalpoje), II-ame darbų etape, išplėtimo moduliai montuojami patalpoje nr. 1-25 (pagalbinėje ūkio patalpoje)

Apsaugos sistemos valdymo pulteliai montuojami koridoriuje, šalia įėjimų.

Ant išorinės statinio sienos sumontuojama lauko sirena ne žemesniame kaip 2,75m aukštyje.

Apsaugos centralė turi galimybę perduoti informaciją apie sistemos būseną į apsaugos tarnybą per telefono liniją, arba GSM siųstuvą, kurį sumontuos pasirinkta saugos tarnyba.

Pagrindiniu sistemos valdikliu pasirinkta modulinės konstrukcijos centralė, prie kurios, galima prijungti iki 8 (16 su ATZ funkcija) apsaugos spindulių, su galimybe juos suskirstyti į ne mažiau kaip 2 nepriklausomai valdomas sritis.

Centralės dėžė turi turėti kontaktus, kurie jungiami į bendrą sistemos tinklą informuoti apie dėžės atidarymą (24h sabotažinis aliarmas).

Centralė su išplėtimo moduliais ir valdymo pulteliu apjungama „vytų porų“ ekranuotu 4x2x0,5mm² kabeliu.

Nuo daviklių iki centralės kabeliavimas atliekamas ekranuotais apsaugos sistemų kabeliais 6x0,22 ir 4x0,22 mm².

Kabelių ekranavimo elementai viename gale turi būti įžeminti.

Kabeliavimas atliekamas ryšių dalyje numatytais kabeliniais loveliais, virš pakabinamų lubų, ar sienomis paslėptai po tinku.

1.4. Vaizdo stebėjimo sistema

Vaizdo stebėjimo sistema projektuojama pastato išorėje.

Išorėje stebimi įėjimai į pastatą ir automobilių stovėjimo aikštelė.

Vaizdo stebėjimo centrinė įranga montuojama elektroninių ryšių projekto dalyje numatytoje komutacinėje spintoje KS-1 pagalbinėje ūkio patalpoje Nr. 1-57.

Įranga maitinama per nepertraukiamo maitinimo šaltinį.

Visi vaizdo įrašai bus saugomi ne mažiau kaip 30 parų su atsarginiu kopijavimu.

Įrengiamos spalvoto vaizdo IP vaizdo stebėjimo kameros su ne mažiau kaip 8Mpx. Lauke montuojamos kameros turi būti ne mažiau kaip IP66 hermetiškumo, atsparios UV spinduliams ir pritaikytos darbui žiemos sąlygomis. Lauko kameros numatomos su IR pašvietimu ne mažiau kaip 60m;

Įrašymo įrenginys prijungiamas prie kompiuterinio tinklo, todėl tiesioginiam stebėjimui, ar įrašų peržiūrai gali būti naudojamas bet kuris kompiuteris turintis naršyklę.

Vaizdo signalas perduodamas 5e kategorijos „vytų porų“ 4x2x0,51mm kabeliais. Tais pačiais kabeliais perduodamas ir maitinimas kameroms, todėl atskiras elektros maitinimas nenumatomas.

Kabeliavimas atliekamas paslėptai po tinku, metalinėmis kopetėlėmis (numatytomis ryšių projekto dalyje), arba virš pakabinamų lubų tvirtinant prie perdangos.

	287-TP-AS-AR	Lapas	Lapų	Laida
		3	4	0

Kietojo disko parinkimo skaičiavimai:

Kamerų skaičius	Rezoliucija	Video kompresija	Kokybė	Kadru skaičius	Įrašo saugojimo dienų skaičius	Vid. įrašymo valandų skaičius per dieną	Duomenų srautas Mbit/s	Įrašymo talpa
13	8 Mp	H.265+	Aukšta	20 Fps	30	12	45.00	~6,5TB

	287-TP-AS-AR	Lapas	Lapų	Laida
		4	4	0

2. TECHNINĖS SPECIFIKACIJOS

2.1. Bendroji techninė specifikacija

Prieš statybos – montavimo darbų pradžią rangovas privalo valstybine kalba pateikti visų numatomų panaudoti įrengimų ir medžiagų atitikties sertifikatų kopijas. Prie visos įrangos turi būti pritvirtintos lentelės su gamykliniu numeriu ir duomenimis apie gamintoją.

Sutinkamai LR statybos įstatymui statybinė organizacija ir darbų vykdymo vadovas specialioms statybos – montavimo darbams turi turėti atestatus šių darbų vykdymui, turėti apmokytą brigadą darbų vykdymui bei vadovautis visais LR galiojančiais statybos darbų vykdymo normatyviniais dokumentais ir taisyklėmis. Su šia įmone turi būti pasirašyta sutartis, jog informacija, susijusi su objekto apsauginės signalizacijos įrengimu, nebus atskleista tretiems asmenims, išskyrus pareigūnus, kurie vykdo objekto apsaugos sistemų priežiūros funkcijas.


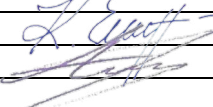
Prieš apsauginės signalizacijos montavimo darbų pradžią, montavimo organizacijos darbų vykdymo vadovas privalo iš užsakovo (statytojo) gauti su pritarimu „VYKDYTI“ projektą.

Visi darbai, kurie gali būti pagrįstai laikomi būtinais instaliavimo darbų užbaigimui ir tinkamam sistemos eksploatavimui, turi būti privalomi atlikti nepriklausomai nuo to, ar jie parodyti brėžiniuose arba aprašyti techninėse specifikacijose (reikalavimuose).

Visi projekte numatyti įrengimai, gaminiai ir medžiagos, jų montavimas, išbandymas, derinimas ir eksploatacija turi atitikti normatyvinių ir nurodomų dokumentų sąrašė pateiktiems dokumentams. Visa projekte numatyta įranga, montažinės medžiagos ir gaminiai turi būti sertifikuoti Lietuvos Respublikoje. Jie turi būti montuojami, išbandomi ir suderinami pagal jų gamintojų standartus arba technines sąlygas.

Statybos produktai, tinkami naudoti pagal paskirtį turi būti paženklinėti „CE“ ženklu. Gauti įrengimai privalo būti patikrinti juos apžiūrint ir nustatyta jų komplektacija, ar yra specialūs instrumentai būtini įrenginio montažui, markiravimas, atitikimas specialioms ir techninėms sąlygoms, įrenginio stovis (ar nėra pažeidimų transportuojant). Jei prietaisai yra plombuoti, juos ardyti draudžiama. Negalima montuoti deformuotų ar kitaip pažeistų įrangos detalių kol defektai nebus pašalinti nustatyta tvarka. Tuo pačiu būtina patikrinti ar su įrenginiu gauta privaloma techninė dokumentacija, surinkimo instrukcija ir schemos. Įrengimai ir kitos medžiagos privalo būti saugomos pagal reikalavimus nustatytus valstybiniuose standartuose ir techninėse sąlygose (reikalavimuose).

Patvirtinti (suderinti) apsauginės signalizacijos sprendiniai gali būti keičiami arba taisomi tik statytojo iniciatyva. Kiti statybos proceso dalyviai savo pasiūlymus šiais klausimais teikia statytojui. Projektinę dokumentaciją keičia, papildo arba taiso projektą rengęs projektuotojas. Patvirtintos projektinės dokumentacijos pakeitimai, papildymai ir taisymai atliekami visuose projekto egzemplioriuose, kuriuos turi statytojas, rangovas ir projektuotojas.

0	2024	Statybos leidimui, konkursui			
Laida	Išleidimo data	Laidos statusas. Keitimo priežastis (jei taikoma)			
Kval. patv. dok. nr.		UAB "PA GROUP" Raudondvario pl.164A, LT-47173 Kaunas. Mob. 8 687 31300, el.p. info@pagroup.lt		Statinio projekto pavadinimas: GYVENAMOJO (ĮVAIRIOMS SOCIALINĖMS GRUPĖMS) PASTATO, MOLĖTŲ RAJ., ALANTA, NAUJAKURIŲ G. 5, REKONSTRAVIMO PROJEKTAS	
A 1924	PV	ERIKAS KLINAVIČIUS		Dokumento pavadinimas: Bendroji techninė specifikacija	Laida
21655	PDV	ARTŪRAS AURYLA			0
LT	Statytojas (Užsakovas): MOLĖTŲ RAJONO SAVIVALDYBĖS ADMINISTRACIJA		Dokumento žymuo: 287-TP-AS-BTS	Lapas	Lapų
				1	1

2.2. Techninės specifikacijos medžiagoms, gaminiam

2.2.1.1. Centralė turi turėti valdymą per mobilųjį telefoną skambučių arba trumpųjų SMS žinučių pagalba, bei WIFI ryšiu ir aplikaciją išmaniajam įrenginiui. Signalizacijos sistema informuoja vartotoją skambučiu arba trumpąja SMS žinute apie saugumo pažeidimą, taip pat galima gauti periodines sistemos būklės ataskaitas ir suderinti sistemos valdymo ypatumus su gyvenimo ritmo ypatumais, tokiais kaip signalizacijos automatinio įjungimo valdymas, priminimai apie saugumo sistemos valdymo terminus ir panašiai. Pagrindiniai parametrai:




- 8 zonų (16 su ATZ funkcija);
- Maksimalus zonų išplėtimas iki 192 zonų;
- 5 PGM išėjimai;
- Komunikatorius: taip;
- Sričių skaičius: 8;
- Sirenos prijungimas;
- 999 vartotojų kodai;
- 2048 įvykių atmintis;
- 16-24V 1,5A maitinimo šaltinis;
- Akumulatoriaus įkrovimas;
- Atitiktis standartui EN 60950-1;
- Maitinimas: 16VAC; 40VA;
- Darbinė temperatūroms nuo -20 °C iki +50 °C;
- Santykinė oro drėgmė iki 90%.

2.2.1.2. Išplėtimo plokštė. Pagrindiniai parametrai:

- 8 zonų;
- 1 PGM išėjimas;
- Maitinimas 12Vdc;
- Darbinė temperatūroms nuo -20 °C iki +50 °C;
- Santykinė oro drėgmė iki 90%.

2.2.1.3. GSM siųstuvas

- Galimybė naudoti 2 SIM korteles;
- Automatiškai parenkamas 4G/3G/2G ryšys;
- Palaikomi dažniai: UMTS/HSDPA 900/2100 Mhz, GSM/GPRS/Edge 850/900/1800/ 1900 Mhz
- Sistemos įjungimas / išjungimas SMS žinute;
- Išsamių ataskaitų siuntimas SMS žinute (iki 16 numerių);
- Skambinimas į apsaugos pultą naudojant GSM ryšį;

0	2024	Statybos leidimui, konkursui		
Laida	Išleidimo data	Laidos statusas. Keitimo priežastis (jei taikoma)		
Kval. patv. dok. nr.		UAB "PA GROUP" Raudondvario pl.164A, LT-47173 Kaunas. Mob. 8 687 31300, el.p. info@pagroup.lt		Statinio projekto pavadinimas: GYVENAMOJO (ĮVAIRIOMS SOCIALINĖMS GRUPĖMS) PASTATO, MOLĖTŲ RAJ., ALANTA, NAUJAKURIŲ G. 5, REKONSTRAVIMO PROJEKTAS
A 1924	PV	ERIKAS KLINAVIČIUS		Dokumento pavadinimas: Techninės specifikacijos gaminiam, medžiagoms
21655	PDV	ARTŪRAS AURYLA		Laida 0
LT	Statytojas / Projekto valdytojas: MOLĖTŲ RAJONO SAVIVALDYBĖS ADMINISTRACIJA		Dokumento žymuo: 287-TP-AS-TSM	Lapas 1
				Lapų 6

- Naudojant keitiklį įrenginys gali būti pajungtis 300m atstumu nuo centralės, per RS-485 sąsają;
- Prisijungimas su programine įranga per GPRS;
- Suderinamas su pasirinkta centrale;
- Atitiktis standartams: CE, EN50136-1; EN50136-2 SP5, EN50131-10 Grade 3 Class II Type X, FCC, PTCRB;
- Pranešimai siunčiami lietuvių kalba;
- Maitinimas 12Vdc;

2.2.1.4. Metalinė rakinama dėžė su tamperiu. Matmenys 280x280x80mm arba prailginta, dviejų dalių 550x280x80mm. Padengta antikoroziniais dažais miltelinu būdu.

2.2.1.5. Transformatorius 230Vac / 16Vac, 40W, 2,5A. Su saugiklių kaladėle. Atitiktis standartui EN 61558-2.

2.2.1.6. Impulsinis maitinimo šaltinis 230Vac / 12Vdc, 2,5A. Akumulatoriaus krovimas nuo 300mA iki 1200mA. Atitiktis standartui EN 50131. Darbinė temperatūroms nuo -20 °C iki +50 °C;

2.2.1.7. Neapnaujamasis, hermetiškas 12Vdc / 7,0Ah akumulatorius, skirtas įrangos maitinimui (dingus 230 Vac įtampa). Atitiktis standartui EN 61000-6.

2.2.1.8. LCD valdymo klaviatūra. Pagrindiniai parametrai:

- LCD ekranas su foniniu pašvietimu;
- aliarmų rodymas ir pripažinimas;
- Programuojami funkciniai mygtukai;
- gedimo ir apsaugos indikacija;
- maitinimo įtampa 12Vdc;
- Detali informacija apie sistemos būklę, zonos būklę, režimą ir laiką.
- Atitiktis standartui EN 60950-1;

2.2.1.9. Judesio jutiklis

- Judesio detekcijos laukas 12 x 12m ir 85°;
- Montavimo aukštis 1,5 - 2,4m.;
- Keturių elementų sensorius;
- Mikroprocesorinis signalo filtravimas ir analizavimas;
- Sabotažo jungiklis;
- Maitinimas 9,5-16V DC 15mA;
- Naudojimo temperatūra -20°C iki +50°C;

2.2.1.10. Stiklo dūžio jutiklis

- Detekcijos atstumas – 12 m;
- Apimamo ploto kampas – 170°;
- Atsparumas trikdžiams: 30V/m 10-1000Mhz;
- Darbinė temperatūra nuo -30 °C iki +50 °C;
- Maitinimas 12Vdc;
- Atitiktis standartui EN 60950-1;

	287-TP-AS-TSM	Lapas 2	Lapų 6	Laida 0
--	---------------	------------	-----------	------------

2.2.1.11. Stačiakampio/apvalios formos, universalus (prisukamas arba priklijuojamas) magnetinis kontaktas, montuojamas paslėptai durų ar lango rėmo konstrukcijose. Atitiktis standartui EN 61000-3, EN 61000-6;

2.2.1.12. Vidinė sirena. Maitinimo įtampa 10 – 14 Vdc. Su pjezo elementu, 105 dB. Atitiktis standartui EN 61000-6.

2.2.1.13. Lauko tipo garso ir šviesos signalizatorius (sirena) su mėlynos/raudonos spalvos blykste. Darbinė įtampa: 13 – 15 Vdc, temperatūra: -25 °C ÷ +70 °C. Garsinio signalo lygis 115 dB/m. Papildoma vidinė akumuliatorinė baterija 1.2Ah / 12Vdc. Informaciniai diodai. Savisaugos kontaktas (tamperis). Apsaugos laipsnis IP65. Atitiktis standartui EN 61000-3.

2.2.1.14. Kabeliai:

- Laidininkas – varis.
- 4-ių, 6-ių gyslų.
- Laidininko izoliacija – LSZH (polivinilchloridas neišskiriantis halogeninių dujų).
- Išorinis apvalkalas – LSZH (polivinilchloridas neišskiriantis halogeninių dujų).
- Degumo klasė: C_{ca s1,d1,a1}
- Atitikimas standartui: EN 50363-7, EN 50363-8, IEC 60754.1, IEC 60754-2, EN 50267-2-1, IEC 60332.3; EN 60332-3, EN 61034.2
- Darbinė temperatūra: -15°C - +70°C.

2.2.1.15. Vytų porų kabelis 5e kat. Pagrindiniai parametrai:

- Laidininkas – varis.
- Keturios vytos poros nemažiau 0,51 mm skersmens.
- Laidininko varža nedaugiau <18 Ω /100 m.
- Banginė varža 100 ± 10 Ω.
- Talpumas 44 ± 2 pF/m.
- Ekranavimas – aliuminio folija.
- Slopinimas prie 250 MHz ne daugiau, kaip 32,85 dB/100 m.
- Laidininko izoliacija – PE (polietilenas).
- Išorinis apvalkalas – LSZH (polivinilchloridas neišskiriantis halogeninių dujų).
- Degumo klasė: C_{ca s1,d1,a1}
- Atitikimas standartui: ISO/IEC 11801, TIA/EIA-568D.2
- Darbinė temperatūra: -20°C - +60°C.

	287-TP-AS-TSM	Lapas	Lapų	Laida
		3	6	0

2.2.2. Vaizdo stebėjimo sistema

2.2.2.1. Tinklinis įrašymo įrenginys. Pagrindiniai parametrai:

- 16 IP kamerų palaikymas;
- PoE sąsajos: 16 (10/100 Mbps);
- Tinklo sąsaja: 1 RJ45 10/100/1000 Mbps;
- Įeinantis srautas: 160Mbps;
- Išeinantis srautas: 256Mbps;
- Serial sąsaja: RS-232, RS-485;
- USB sąsaja: 2 x USB 2.0, 1 x USB 3.0;
- VGA išėjimas: 1vnt. Maksimali rezoliucija 1920 x 1080P / 60Hz;
- HDMI išėjimas: 1vnt. Maksimali rezoliucija 3840*2160P / 60Hz;
- Maksimali įrašymo rezoliucija: 12MP;
- Palaikomi video formatai: H.265/H.265+/H.264/H.264+/MPEG4;
- Sąsajų tipai: 4 SATA;
- Atsarginis kopijavimas: RAID1;
- Talpa: iki 8TB kiekvienam diskui;
- Maitinimas: 230Vac, 50Hz;
- Maksimali galia: 200 W;
- Darbinė temperatūra nuo -10 °C iki +55 °C;
- Santykinė oro drėgmė iki 90%.
- Montavimo būdas: 1,5U į 19“ komutacinę spintą.

2.2.2.2. Kietasis diskas montavimui į NVR įrenginį. SATA sąsaja. Talpa 8Tb.

2.2.2.3. 19“/1U komutacinė panelė su 24 x RJ 45 ne ekranuotais lizdais.

2.2.2.4. 19“/1U kabelių tvarkymo panelė su 5 plastikiniais žiedais.

2.2.2.5. 19“/1U 6 x 230 V elektros maitinimo panelė su išjungimo mygtuku.

2.2.2.6. 19“/1U įžeminimo šyna. Komplekte su įžeminimo laidais.

2.2.2.7. Nepertraukiamo maitinimo šaltinis

- Galingumas (VA): 800 VA;
- Galingumas (W): 480 W;
- Išvesties įtampa: 230 V / 50Hz;
- Išvesties lizdų su viršįtampių apsauga skaičius/ tipas: 8 x IEC320 C13 (10A);
- Įvesties įtampa: 230 V / 50Hz;
- Įvesties lizdo tipas: IEC320 C14 (10A);
- Palaikymo laikas 100% apkrovimo metu: 5 min;
- Palaikymo laikas 50% apkrovimo metu: 13 min;
- Šaltas startas: TAIP;
- Persijungimo laikas: 2-7ms;
- Automatinė įtampos reguliavimo sistema: TAIP;

	287-TP-AS-TSM	Lapas	Lapų	Laida
		4	6	0

- Garsinė signalizacija: darbas su baterija, maitinimo tinkle avarija, didelis baterijos išsekvojimas;
- Korpuso tipas: pritaikytas montuoti į 19" spintą, aukštis – 2U;
- Įkrovimo laikas: 3 val. – 90%;

2.2.2.8. Lauko vaizdo stebėjimo kamera. Pagrindiniai parametrai ne prastesni kaip:

- Sensorius: 1/1.8“;
- Bullet korpusas;
- Min. apšvietimas: 0,003Lux@(F1.6, AGC ON);
- IR pašvietimas: ne mažiau kaip 60m;
- Diafragmos greitis 1/3 s iki 1/100,000 s;
- Objektyvas: 2,8mm ÷ 12mm@F1.4 (tikslinti darbo projekto metu);
- Video kompresija: H.265+ / H.265 / MJPEG;
- Video greitis: 32 Kbps – 16 Mbps;
- Raiška ne blogiau kaip: 3840 x 2160 (8 Mp);
- Protokolai: TCP/IP, ICMP, HTTP, HTTPS, FTP, DHCP, DNS, DDNS, RTP, RTSP, PPPoE, NTP, UPnP, SMTP, SNMP, IGMP, 802.1X, QoS, IPv4, IPv6, UDP, Bonjour, SSL/TLS;
- Ryšio sąsaja: 1 RJ45 10/100Mbps;
- Darbinė temperatūra nuo -30 °C iki +60 °C;
- Santykinė oro drėgmė iki 90%;
- Apsaugos klasė: IP66;
- Smūgio apsauga: IK10;
- Maitinimas 12 Vdc, arba PoE (802.3af), ≤15W.

2.2.2.9. Hermetinė dėžutė:

- Medžiaga: PVC.
- Išmatavimai: 100x100x50mm (tikslinama darbo projekto metu).
- Apsaugos laipsnis: IP66.
- Atspari UV spinduliams.

2.2.2.10. Jungiamasis kabelis RJ 45/RJ 45 5e kat., ne ekranuotas l = 0,5 m.

2.2.2.11. Ekranuotas RJ 45 kištukas kompiuterinio kabelio galų užbaigimui.

2.2.2.12. Vamzdžiai

Vidaus tinkluose turi būti naudojami behalogeniniai (atitinka EN 50642 reikalavimus) iš pirminio polipropileno (PP) pagaminti vamzdžiai skirti montuoti gipso-kartono sienose, pertvarose, pakabinamose lubose, taip pat po tinku, virš tinko ir į betoną. Naudojami kabelių ir laidų paklojimui ir apsaugai. Lauke mantuojami vamzdžiai turi būti atsparūs UV spinduliams. Vamzdžiai sertifikuoti pagal LST EN 61386-22.

	287-TP-AS-TSM	Lapas	Lapų	Laida
		5	6	0

Vamzdžio fizinės ir mechaninės savybės:

Esminės charakteristikos	Ekspluatacinės savybės	Darnioji techninė specifikacija												
Medžiaga	PP (polipropilenas)													
Diametras: Išorinis (mm) Vidinis (mm)	<table border="1"> <tr> <td>Ø16</td> <td>Ø20</td> <td>Ø25</td> <td>Ø32</td> <td>Ø40</td> <td>Ø50</td> </tr> <tr> <td>Ø11,4</td> <td>Ø14,2</td> <td>Ø18,4</td> <td>Ø23,9</td> <td>Ø30,7</td> <td>Ø39,4</td> </tr> </table>	Ø16	Ø20	Ø25	Ø32	Ø40	Ø50	Ø11,4	Ø14,2	Ø18,4	Ø23,9	Ø30,7	Ø39,4	
Ø16	Ø20	Ø25	Ø32	Ø40	Ø50									
Ø11,4	Ø14,2	Ø18,4	Ø23,9	Ø30,7	Ø39,4									
Atsparumas gniuždymui (5%, 200mm / 15mm/min)	≥ 320 N	EN 61386-22												
Atsparumas smūgiams (-5°C, 2h / 5kg)	N (normal)	EN 61386-22												
Ekspluataavimo temperatūra	- 25 °C + 105 °C	EN 61386-1 (punktas 6.2)												
Garantinis laikas	5 metai	LT pagal teisės aktus												
Tarnavimo laikas	min 50 metų	EN 61386-1												

* * *

Pastabos:

Pagal pasirinktą įrangą būtina įvertinti visas medžiagas, kurios gali būti pagrįstai laikomos būtinomis instaliavimo darbų užbaigimui ir tinkamam sistemos eksploatavimui, nepriklausomai nuo to, ar jos parodytos brėžiniuose arba aprašytos techninėse specifikacijose (reikalavimuose).

Visai patiektai (sumontuotai) įrangai techninė dokumentacija (pasai) ir eksploatavimo instrukcijos turi būti pateiktos lietuvių kalba.

Visa projekte numatyta ryšių įranga, kabeliai ir montažinės medžiagos turi atitikti atitikties deklaracijoms ir ES standartams. Kabelinė produkcija turi būti sertifikuota ir aprobuota VRM PAGD Gaisrinių tyrimų centre.

Projektą ir jame pateiktą medžiagą kopijuoti bei platinti tretiesiems asmenims be raštiško projekto dalies vadovo sutikimo yra draudžiama.

	287-TP-AS-TSM	Lapas	Lapų	Laida
		6	6	0

2.3. Techninė specifikacija darbams

2.3.1 Statiniai

Pastato vidaus tinklus ir aparatūrą turi montuoti apmokytas elektrotechninis personalas (nustatyta tvarka atestuotas ir turintis dokumentus, kuriais suteiktos atitinkamos elektrotechninio personalo teisės). Darbus neelektrinis personalas gali vykdyti tik prižiūrimas elektrotechninio personalo asmens (asmenų). Prižiūrinčiojo nurodymai dirbantiems yra privalomi. Elektrotechninio personalo darbuotojai yra atsakingi už saugos darbe taisyklių laikymąsi ir pažeidimus pagal jam suteiktą kvalifikaciją, kompetenciją ir teises, kurios yra apibrėžtos darbo sutartimi arba kita forma.

Statinio saugomos patalpos blokuojamos vienu, dviem, arba trimis ruožais. Apsauginės signalizacijos tinklas atliekamas specialiu daugiagysliu, ekranuotu kabeliu. Kabeliai klojami per sienas ir perdangas turi būti įveriami į polietileninį vamzdį. Išorinėmis statinio sienomis klojami kabeliai turi būti įveriami į polietileningus vamzdžius. Statinio viduje tinklas klojamas instaliaciniuose kanaluose. Tarpai tarp kabelių ir vamzdžių perėjimuose per sienas ir konstrukcijas per visą konstrukcijos storį turi būti užsandarinti nedegia ir lengvai pašalinama/išardoma medžiaga. Užsandarinimo atsparumas ugniai turi būti ne mažesnis nei sienos ar perdangos.

2.3.2 Kabeliai ir montavimo darbai

Reikalavimai sistemos elementų montavimo darbams, remiantis privalomaisiais dokumentais, nurodomi projekto techninių specifikacijų dalyje.

Visi naudojami prietaisai turi būti apsaugomi antisabotažinėmis grandinėmis.

Apsauginės signalizacijos instaliacijai naudojami daugiagysliai ekranuoti kabeliai. Jų gyslų skaičius parenkamas atsižvelgiant į prijungiamo prietaiso tipą ir paliekamų rezervinių gyslų skaičių. Kiekvienos gyslos skersmuo turi būti ne mažesnis 0,22 mm.



Apsauginės signalizacijos prietaisų, elektros aparatūros, kabelių montavimo ir įžeminimo darbai atliekami pagal gamintojų pateikiamus reikalavimus, "Elektros įrengimų įrengimo bendrosios taisyklės" ir galiojančių statybinių normų reikalavimus.

Tose vietose, kur apsauginės signalizacijos kabeliai kirsis su elektros kabeliais, būtina 2 – 3 cm šiluminė izoliacija. Elektros laidus, kabelius kloti vadovaujantis Gaisro aptikimo ir signalizavimo sistemų projektavimo ir įrengimo taisyklėmis,

Visi montažo darbai atliekami pagal veikiančius montažo ir saugumo technikos reikalavimus.

2.3.3 Signalinių kabelių klojimas

Priklausomai nuo patalpos apdailos, kabelinis tinklas klojamas po tinku, po sauso gipso plokštėmis, virš pakabinamų lubų, metaliniuose ar plastikiniuose laidų kanaluose. Signalinio spindulio kabeliai klojami horizontaliai sienose 10 – 15 cm atstumu nuo lubų arba nuo grindų

0	2024	Statybos leidimui, konkursui				
Laida	Išleidimo data	Laidos statusas. Keitimo priežastis (jei taikoma)				
Kval. patv. dok. nr.		UAB "PA GROUP" Raudondvario pl.164A, LT-47173 Kaunas. Mob. 8 687 31300, el.p. info@pagroup.lt		Statinio projekto pavadinimas: GYVENAMOJO (ĮVAIRIOMS SOCIALINĖMS GRUPĖMS) PASTATO, MOLĖTŲ RAJ., ALANTA, NAUJAKURIŲ G. 5, REKONSTRAVIMO PROJEKTAS		
A 1924	PV	ERIKAS KLINAVIČIUS		Dokumento pavadinimas: Techninės specifikacijos darbams	Laida	
21655	PDV	ARTŪRAS AURYLA			0	
LT	Statytojas / Projekto valdytojas: MOLĖTŲ RAJONO SAVIVALDYBĖS ADMINISTRACIJA			Dokumento žymuo: 287-TP-AS-TSD	Lapas 1	Lapų 4

lygio ir vertikaliai iki jutiklių montavimo vietos taip, kad nebūtų pavojaus pažeisti kabelius, vykdant apdailos darbus ar tvirtinant apšvietimo bei dizaino elementus. Šis atstumas gali būti keičiamas, atsižvelgiant į elektros maitinimo laidų sumontavimą. Pagrindinis reikalavimas – signaliniai kabeliai negali būti klojami lygiagrečiai elektros maitinimo kabeliams arčiau kaip 40 cm. Jeigu yra neišvengiamas lygiagretus klojimas mažesniu atstumu (iki 15 cm), tai lygiagrečiai einantis signalinio kabelio ilgis neturi viršyti 1,5 m. Šis atstumas gali būti didesnis (iki 3 m), bet tada signaliniai kabeliai turi būti ekranuoti.

Leidžiama su signaliniais kabeliais praeiti pro elektros tinklo ir apšvietimo laidus 90 laipsnių kampu.

Jeigu yra pakabinamos lubos, rekomenduojama signalinius kabelius kloti virš pakabinamų lubų.

Rekomenduotina jutikliams, montuojamiems ant lubų, signalinius kabelius praveisti perdengimo plokščių technologinėse erdmėse.

Naujose statybose, klojant po tinku, kabelio perėjimo vietose nuo vienos plokštumos į kitą plokštumą turi būti padaroma "kilpa" apie 10 cm ilgio, fiksuojant kabelį laidų laikikliais kilpos pradžioje abiejose plokštumose.

Signalinius kabelius naujose statybose rekomenduotina kloti laidų kanaluose grindyse arba sienose, išvedant kanalų galus į kabelines dėžes arba spintas, reikalingas laidų pratraukimui arba montavimui atlikti.

Objektuose, kuriuose yra ryšių kanalai, galima kloti signalinius kabelius šiais kanalais kartu su silpnų srovių kabeliais, tokiais kaip telefonų bei kompiuterių tinklai.

Draudžiama naujose statybose signalinį kabelį tvirtinti plyšyje tarp nešančiosios sienos ir perdengimo plokštės.

Atviruoju būdu signaliniai kabeliai gali būti klojami patalpose, kur nėra reikalavimo dizaino požiūriu, tvirtinant kabelius prie sienos ir lubų laidų laikikliais kas 0,5 metro, arba kabelius paslepiant į plastikinius laidų kanalus.

Visi signaliniai kabeliai atvedami nuo valdymo pultelių, jutiklių arba jų grupių į centralės arba koncentratorių montavimo vietą, pagal projektuotojo nurodytą principinę jungimo schemą.

2.3.4 Maitinimo kabeliai

Maitinimo kabeliai tiesiami pagal bendrus reikalavimus, išdėstytus EIJBT taisyklėse.

Rekomenduojama maitinimo kabelius centrinei ir maitinimo šaltiniams jungti nuo įvadinės objekto elektros tinklo paskirstymo spintos, panaudojant atskirą įjungimo-išjungimo automata. Jeigu nėra tokios galimybės, galima panaudoti bendro elektros tinklo gnybtus iš artimiausios elektros rozetės.

Objektuose, kuriuose kištukiniai lizdai turi įžeminimo gnybtus, elektros tiekimui centrinei ir maitinimo šaltiniams, naudojamas trijų gyslų maitinimo laidas.

Centralės korpuso įžeminimui naudojama maitinimo kabelio trečia gysla, kurio vienas galas prijungiamas prie elektros spintos įžeminimo gnybto.

2.3.5 Kontrolinių priėmimo prietaisų – Centralių montavimas

Centrales montuojamos patalpose. Tai patalpos, kurios yra nutolusios nuo įėjimo-išėjimo zonos, apsaugotos judesio jutikliais. Centrales dėžė montuojama nekrintančioje į akis patalpos vietoje ne žemiau kaip 0,5 m ir ne aukščiau kaip 2 m aukštyje nuo grindų lygio, o taip pat ne arčiau kaip 20 cm – nuo lubų lygio.

	287-TP-AS-TSD	Lapas	Lapų	Laida
		2	4	0

Centrales dėžės padėtis turi būti parenkama taip, kad galima būtų nekliudomai ir patogiai atidaryti dureles, vykdant aptarnavimo darbus.

2.3.6 Judesio, stiklo dūžio jutiklių montavimas

Judesio jutikliai montuojami pagal projektą numatytose patalpose.

Montavimo metu patikslinama montavimo vieta, atsižvelgiant į baldų, užuolaidų, dekoratyvinių elementų išdėstymą. Jutiklis turi būti montuojamas tokioje vietoje, kad per langus nepapultų tiesioginiai saulės spinduliai, jutiklio kontroliuojamos zonos neužstotų užuolaidos, baldai bei kiti dekoratyviniai patalpos elementai.

Jutiklis montuojamas prie sienų arba lubų, atsižvelgiant į konkretaus, projekcinėje dokumentacijoje numatyto, jutiklio gamintojo techniniame pase nurodytus reikalavimus.

Signalinio kabelio gyslos paskirstomos ir montuojamos jutiklio korpuso viduje arba jungiamojoje dėžutėje.

Pagal patalpų dydį sureguliuojamas jutiklio jautrumas, atsižvelgiant į gamintojo techninėje dokumentacijoje nurodytas rekomendacijas.

2.3.7 Magnetokontaktinių jutiklių montavimas

Magnetokontaktiniai jutikliai montuojami paslėptu arba atviruoju būdu. Paslėptai montuojami įleidžiami magnetokontaktiniai jutikliai į atsidarančius langus, duris, prieš tai suderinus su langų ir durų gamintojais. Viena kontakto dalis įleidžiama į atsidarančią dalį, o kita į rėmą taip, kad uždarytoje būsenoje herkoninės dalies kontaktai elektriškai būtų uždari. Herkoninės dalies laidai išvedami į prie rėmo tvirtinamą jungiamąją dėžutę, į kurią atvestas signalinis kabelis. Šioje dėžutėje atliekamas signalinių laidų sujungimas. Jungiamoji dėžutė turi turėti kontaktus nuo atidarymo.

Atviru būdu montuojant naudojami išviršiniai kontaktai, kurie tvirtinami prie atsidarančios dalies ir rėmo taip, kad herkoniniai kontaktai "atsidarytų" atidarius langą ar duris bet kuria leistina kryptimi.

Ant metalinių durų tvirtinami specialūs magnetokontaktiniai jutikliai skirti dirbti feroelektrinėje aplinkoje.

Ypatingo saugumo patalpose (objektų apsaugos grupė) rekomenduojama naudoti magnetokontaktinius jutiklius, kuriuose panaudota poliarizuoto magneto elementų technologija.

Visais atvejais magnetokontaktiniai jutikliai tvirtinami taip, kad korpusas nekliūtų ir netrukdytų atsidarančių dalių natūraliam naudojimui ir maksimaliai būtų apsaugoti nuo neatsargaus mechaninio pažeidimo.

Magnetokontaktinių jutiklių montavimas turi būti suderintas su durų/langų gamintoju, kad būtų užtikrinta durų/langų garantija po jutiklių sumontavimo.

2.3.8 Valdymo pultelių montavimas

Valdymo pulteliai montuojami projektuotojo nurodytose patalpose, kuo arčiau įėjimo zonos, patikslinant vietą pagal konkrečios patalpos išplanavimą, baldų ir dekoratyvinių elementų išdėstymą.

Pultelio aukštis nuo grindų lygio parenkamas intervale nuo 1,20 metro iki 1,50 metro aukštyje nuo grindų lygio taip, kad būtų patogus naudotis ir nesunkiai būtų matomi pultelio ekrano parodymai.

		Lapas	Lapų	Laida
	287-TP-AS-TSD	3	4	0

Signalinių kabelių gyslų paskirstymas atliekamas pultelio korpuso viduje.

Sumontuota apsauginės signalizacijos sistema turi būti patikrinta ir priduota statytojui (užsakovui) eksploatacijai.

Prieš priduodant eksploatacijai, montuotojas kartu su užsakovo paskirtu asmeniu patikrina:

- ar teisingai ir profesionaliai sumontuota statinio apsaugos sistema;
- ar profesionaliai ir pagal projektą pakloti kabeliai ir laidai;
- ar įžeminta centralė;
- ar signalizacija, kaip visuma, atlikta profesionaliai.

Galutinai patikrinus sumontuotą sistemą ir nustačius, kad ji atitinka visus reikalavimus, darbų vykdymo vadovas suderina būtiną bendradarbiavimą tarp sistemos pridavimo eksploatacijai suinteresuotų institucijų atstovų.

Patikrinta sistema pagal atitinkamus dokumentus perduodama užsakovui naudojimui tik komisijai pasirašius pripažinimo tinkamu naudoti aktą STR 1.05.01:2017 nustatyta tvarka.

Pridavimo metu užsakovui (statytojui) turi būti pateikta nemažiau 3 komplektai apsauginės signalizacijos išpildomosios dokumentacijos su pažymėtomis kabelių pravedimo trasomis (schemomis), matavimo protokolais, įrengimų, gaminių pasais ir kt.

Vykdamas statybos – montavimo darbus, turi būti laikomasi visų saugumo technikos reikalavimų.

2.3.9. Vaizdo stebėjimo sistema

Prieš klojant kabelius, turi būti patikrinta:

- kabelių sertifikatai;
- kabelių patikrinimo aktai (sutikrinami duomenys su gamintojo pateiktais kabelių pasais).

Kabelius su plastmasine izoliacija žiemos metu leidžiama kloti lauke, kai oro temperatūra ne mažiau kaip -10°C arba kaip nurodyta gamintojo techninėje specifikacijoje.

Pakloti kabeliai turi būti sunumeruoti (uždėti žiedai) pagal įrenginių techninio eksploataavimo instrukcijos reikalavimus.

Atlikus visus pagal kontraktą numatytus darbus pateikiami reikalingi kabelių pridavimo dokumentai (matavimų žiniaraščiai ir kt.) pagal statinio pridavimo eksploatacijai reikalavimus statybinės firmos ir statytojo (užsakovo) administracijų paskirti asmenys (komisija) pasirašo tinkamu naudoti statinį (įrenginį) aktą pagal STR 1.05.01:2017

Pridavimo metu, statytojui (užsakovui) turi būti pateikta išpildomoji dokumentacija su tiksliais vaizdo stebėjimo kamerų pastatymo vietomis, kabelių paklojimo trasomis (schemomis) ir paaiškinimais.


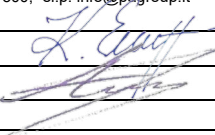
Vaizdo stebėjimo sistemos statybos metu turi būti laikomasi darbo ir priešgaisrinę saugą reglamentuojančių dokumentų reikalavimų.

Visus vaizdo stebėjimo sistemos tinklų statybos darbus turi vykdyti tik profesionalūs ir kvalifikuoti specialistai.

Statybos – montavimo darbai turi būti vykdomi vadovaujantis veikiančiomis normomis ir taisyklėmis.

	287-TP-AS-TSD	Lapas	Lapų	Laida
		4	4	0


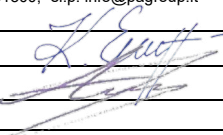
Pozicija, Eil.Nr.	Pavadinimas ir techninės charakteristikos	Žymuo (techn. spec. žymuo)	Mato vnt.	Kiekis	Papildomi duomenys
Apsauginė signalizacija (I-as etapas)					
1.	Centralė, 16 (192) zonų	2.2.1.1	kompl.	1	
2.	Išplėtimo modulis 8 zonų	2.2.1.2	kompl.	7	
3.	GSM modulis plastikiniame korpuse	2.2.1.3	vnt.	1	
4.	Rakinama dėžė su tamperiu. 280x280x80mm	2.2.1.4	vnt.	3	
5.	Rakinama dėžė su tamperiu. 550x280x80mm	2.2.1.4	vnt.	1	
6.	16Vac, 40W transformatorius	2.2.1.5	vnt.	1	
7.	Impulsinis maitinimo šaltinis	2.2.1.6	vnt.	1	
8.	Akumuliatorius 7Ah, 12V	2.2.1.7	vnt.	4	
9.	LCD klaviatūra	2.2.1.8	vnt.	2	
10.	Judesio jutiklis	2.2.1.9	vnt.	21	
11.	Stiklo dūžio jutiklis	2.2.1.10	vnt.	20	
12.	Magnetinis kontaktas	2.2.1.11	vnt.	24	
13.	Vidaus sirena	2.2.1.12	vnt.	4	
14.	Lauko sirena	2.2.1.13	vnt.	1	
15.	Kabelis 6x0,22mm ²	2.2.1.17	m	1400	
16.	Kabelis 4x0,22mm ²	2.2.1.17	m	900	
17.	Kabelis 5e kat. UTP „vytų porų“ 4x2x0,5mm ²	2.2.1.18	m	120	
18.	Įvairios papildomos instaliacinės medžiagos		kompl.	1	
Apsauginė signalizacija (II-as etapas)					
1.	Išplėtimo modulis 8 zonų	2.2.1.2	kompl.	11	
2.	Rakinama dėžė su tamperiu. 280x280x80mm	2.2.1.4	vnt.	4	
3.	Akumuliatorius 7Ah, 12V	2.2.1.7	vnt.	4	
4.	Judesio jutiklis	2.2.1.9	vnt.	24	
5.	Stiklo dūžio jutiklis	2.2.1.10	vnt.	25	
6.	Magnetinis kontaktas	2.2.1.11	vnt.	41	
7.	Kabelis 6x0,22mm ²	2.2.1.17	m	2000	
8.	Kabelis 4x0,22mm ²	2.2.1.17	m	1600	
9.	Įvairios papildomos instaliacinės medžiagos		kompl.	1	

0	2024	Statybos leidimui, konkursui				
Laida	Išleidimo data	Laidos statusas. Keitimo priežastis (jei taikoma)				
Kval. patv. dok. nr.	 UAB "PA GROUP" Raudondvario pl.164A, LT-47173 Kaunas. Mob. 8 687 31300, el.p. info@pagroup.lt		Statinio projekto pavadinimas: GYVENAMOJO (ĮVAIRIOMS SOCIALINĖMS GRUPĖMS) PASTATO, MOLĖTŲ RAJ., ALANTA, NAUJAKURIŲ G. 5, REKONSTRAVIMO PROJEKTAS			
A 1924	PV	ERIKAS KLINAVIČIUS			Laida	
21655	PDV	ARTŪRAS AURYLA			Dokumento pavadinimas: Statybos produktų žiniaraštis	0
LT	Statytojas / Projekto valdytojas: MOLĖTŲ RAJONO SAVIVALDYBĖS ADMINISTRACIJA		Dokumento žymuo: 287-TP-AS-SPŽ		Lapas 1	Lapų 2

Pozicija, Eil.Nr	Pavadinimas ir techninės charakteristikos	Žymuo (techn. spec. žymuo)	Mato vnt.	Kiekis	Papildomi duomenys
10.					
	Vaizdo stebėjimo sistema (I-as etapas)				
1.	Tinklinis vaizdo įrašymo įrenginys (16 PoE kanalų)	2.2.2.1	vnt.	1	
2.	8Gb kietasis diskas	2.2.2.2	vnt.	2	
3.	19" 24 portų komutacinė panelė	2.2.2.3	vnt.	1	
4.	19" kabelių tvarkymo panelė	2.2.2.4	vnt.	1	
5.	19" el. maitinimo panelė su išjungimo mygtuku	2.2.2.5	vnt.	1	
6.	19" įžeminimo šyna	2.2.2.6	vnt.	1	
7.	Nepertraukiamo maitinimo šaltinis 800VA	2.2.2.7	vnt.	1	
8.	Lauko IP vaizdo stebėjimo kamera 8Mp	2.2.2.8	vnt.	6	
9.	Hermetinė dėžutė 100x100x50mm, IP66	2.2.2.9	vnt.	6	
10.	Jungiamasis kabelis 5e kat. RJ 45/RJ 45 , L-1,0m	2.2.2.10	vnt.	6	
11.	RJ 45 kištukas	2.2.2.11	vnt.	6	
12.	Kabelis 5e kat. UTP „vytų porų“ 4x2x0,5mm ²	2.2.1.15	m	200	
13.	Gofruotas PP vamzdis d.16	2.2.2.12	m	50	
14.	Sauso tinko mišinys angų sienose ir perdangose užtaisymui		kg	20	
15.	Įvairios instaliacinės medžiagos		kompl.	1	
	Vaizdo stebėjimo sistema (II-as etapas)				
1.	Lauko IP vaizdo stebėjimo kamera 8Mp	2.2.2.8	vnt.	7	
2.	Hermetinė dėžutė 100x100x50mm, IP66	2.2.2.9	vnt.	7	
3.	Jungiamasis kabelis 5e kat. RJ 45/RJ 45 , L-1,0m	2.2.2.10	vnt.	7	
4.	RJ 45 kištukas	2.2.2.11	vnt.	7	
5.	Kabelis 5e kat. UTP „vytų porų“ 4x2x0,5mm ²	2.2.1.15	m	600	
6.	Gofruotas PP vamzdis d.16	2.2.2.12	m	150	
7.	Sauso tinko mišinys angų sienose ir perdangose užtaisymui		kg	20	
8.	Įvairios instaliacinės medžiagos		kompl.	1	

	287-TP-AS-SPŽ	Lapas	Lapų	Laida
		2	2	0

Pozicija, Eil.Nr.	Pavadinimas ir techninės charakteristikos	Žymuo (techn. spec. žymuo)	Mato vnt.	Kiekis	Papildomi duomenys
	Apsauginė signalizacija (I-as etapas)				
1.	Sumontuoti apsauginės signalizacijos centralę	2.3.5	kompl.	1	
2.	Sumontuoti išplėtimo modulį	2.3.5	kompl.	7	
3.	Sumontuoti GSM modulį	2.3.2	vnt.	1	
4.	Sumontuoti dėžę	2.3.2	vnt.	4	
5.	Sumontuoti transformatorių	2.3.2	vnt.	1	
6.	Sumontuoti maitinimo šaltinį	2.3.2	vnt.	1	
7.	Sumontuoti akumuliatorių	2.3.2	vnt.	4	
8.	Sumontuoti valdymo pultelį	2.3.8	vnt.	2	
9.	Sumontuoti judesio jutiklį	2.3.6	vnt.	21	
10.	Sumontuoti stiklo dūžio jutiklį	2.3.6	vnt.	20	
11.	Sumontuoti magnetinį kontaktą	2.3.7	vnt.	24	
12.	Sumontuoti vidaus sireną	2.3.2	vnt.	4	
13.	Sumontuoti lauko sireną	2.3.2	vnt.	1	
14.	Įvairiais būdais pakloti signalizacijos kabelius	2.3.2 2.3.3 2.3.4	m	2420	
15.	Atlikti reikalingus paleidimo/derinimo, programavimo darbus, paruošti pridavimo dokumentaciją		kompl.	1	
	Apsauginė signalizacija (II-as etapas)				
16.	Sumontuoti išplėtimo modulį	2.3.5	kompl.	11	
17.	Sumontuoti dėžę	2.3.2	vnt.	4	
18.	Sumontuoti akumuliatorių	2.3.2	vnt.	4	
19.	Sumontuoti judesio jutiklį	2.3.6	vnt.	24	
20.	Sumontuoti stiklo dūžio jutiklį	2.3.6	vnt.	25	
21.	Sumontuoti magnetinį kontaktą	2.3.7	vnt.	41	
22.	Įvairiais būdais pakloti signalizacijos kabelius	2.3.2 2.3.3 2.3.4	m	3600	
23.	Atlikti reikalingus paleidimo/derinimo, programavimo darbus, paruošti pridavimo dokumentaciją		kompl.	1	

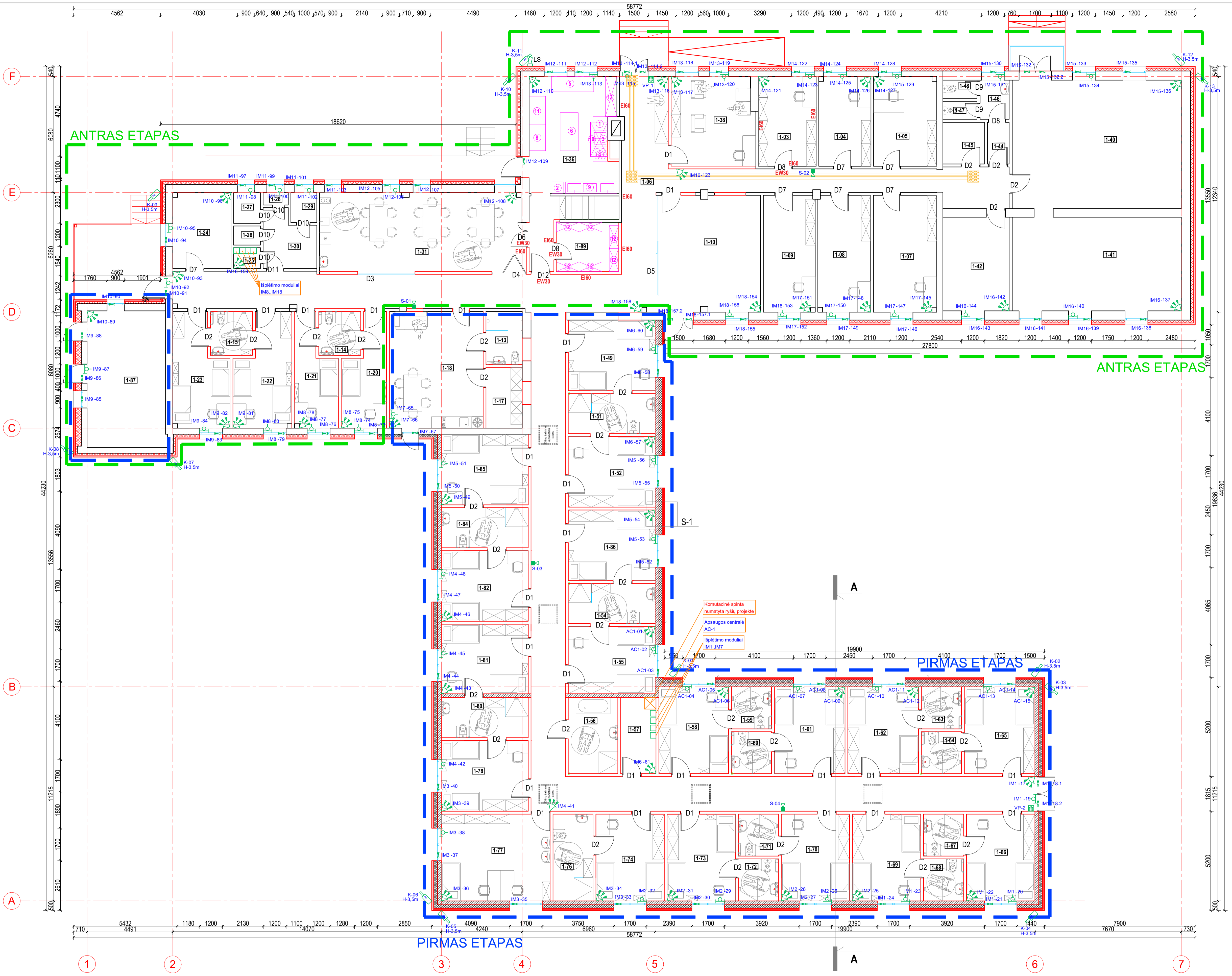
0	2024	Statybos leidimui, konkursui			
Laida	Išleidimo data	Laidos statusas. Keitimo priežastis (jei taikoma)			
Kval. patv. dok. nr.	 UAB "PA GROUP" Raudondvario pl.164A, LT-47173 Kaunas. Mob. 8 687 31300, el.p. info@pagroup.lt		Statinio projekto pavadinimas: GYVENAMOJO (ĮVAIRIOMS SOCIALINĖMS GRUPĖMS) PASTATO, MOLĖTŲ RAJ., ALANTA, NAUJAKURIŲ G. 5, REKONSTRAVIMO PROJEKTAS		
A 1924	PV	ERIKAS KLINAVIČIUS		Laida	
21655	PDV	ARTŪRAS AURYLA		0	
LT	Statytojas / Projekto valdytojas: MOLĖTŲ RAJONO SAVIVALDYBĖS ADMINISTRACIJA		Dokumento žymuo: 287-TP-AS-SDŽ		Lapas 1
				Lapų 2	

Pozicija, Eil.Nr.	Pavadinimas ir techninės charakteristikos	Žymuo (techn. spec. žymuo)	Mato vnt.	Kiekis	Papildomi duomenys
	Vaizdo stebėjimo sistema (I-as etapas)				
24.	Sumontuoti vaizdo įrašymo įrenginį komutacinėje spintoje	2.3.9	vnt.	1	
25.	Sumontuoti 24 portų komutacinę panelę komutacinėje spintoje	2.3.9	vnt.	1	
26.	Sumontuoti kabelių tvarkymo panelę komutacinėje spintoje	2.3.9	vnt.	1	
27.	Sumontuoti el. maitinimo panelę komutacinėje spintoje	2.3.9	vnt.	1	
28.	Sumontuoti įžeminimo šyną komutacinėje spintoje	2.3.9	vnt.	1	
29.	Sumontuoti nepertraukiamo maitinimo šaltinį komutacinėje spintoje	2.3.9	vnt.	1	
30.	Sumontuoti lauko IP kamerą	2.3.9	vnt.	6	
31.	Sumontuoti hermetines dėžutes	2.3.9	vnt.	6	
32.	Sukomutuoti kabelius	2.3.9	vnt.	6	
33.	Paruošti kabelio galą sumontuojant kištuką	2.3.9	vnt.	6	
34.	Įvairiais būdais pakloti signalizacijos kabelius	2.3.9	m	200	
35.	Sumontuoti instaliacinius vamzdžius	2.3.9	m	50	
36.	Atlikti reikalingus paleidimo/derinimo, programavimo darbus, paruošti pridavimo dokumentaciją		kompl.	1	
	Vaizdo stebėjimo sistema (II-as etapas)				
37.	Sumontuoti lauko IP kamerą	2.3.9	vnt.	7	
38.	Sumontuoti hermetines dėžutes	2.3.9	vnt.	7	
39.	Sukomutuoti kabelius	2.3.9	vnt.	7	
40.	Paruošti kabelio galą sumontuojant kištuką	2.3.9	vnt.	7	
41.	Įvairiais būdais pakloti signalizacijos kabelius	2.3.9	m	600	
42.	Sumontuoti instaliacinius vamzdžius	2.3.9	m	150	
43.	Atlikti reikalingus paleidimo/derinimo, programavimo darbus, paruošti pridavimo dokumentaciją		kompl.	1	

	287-TP-AS-SDŽ	Lapas	Lapų	Laida
		2	2	0

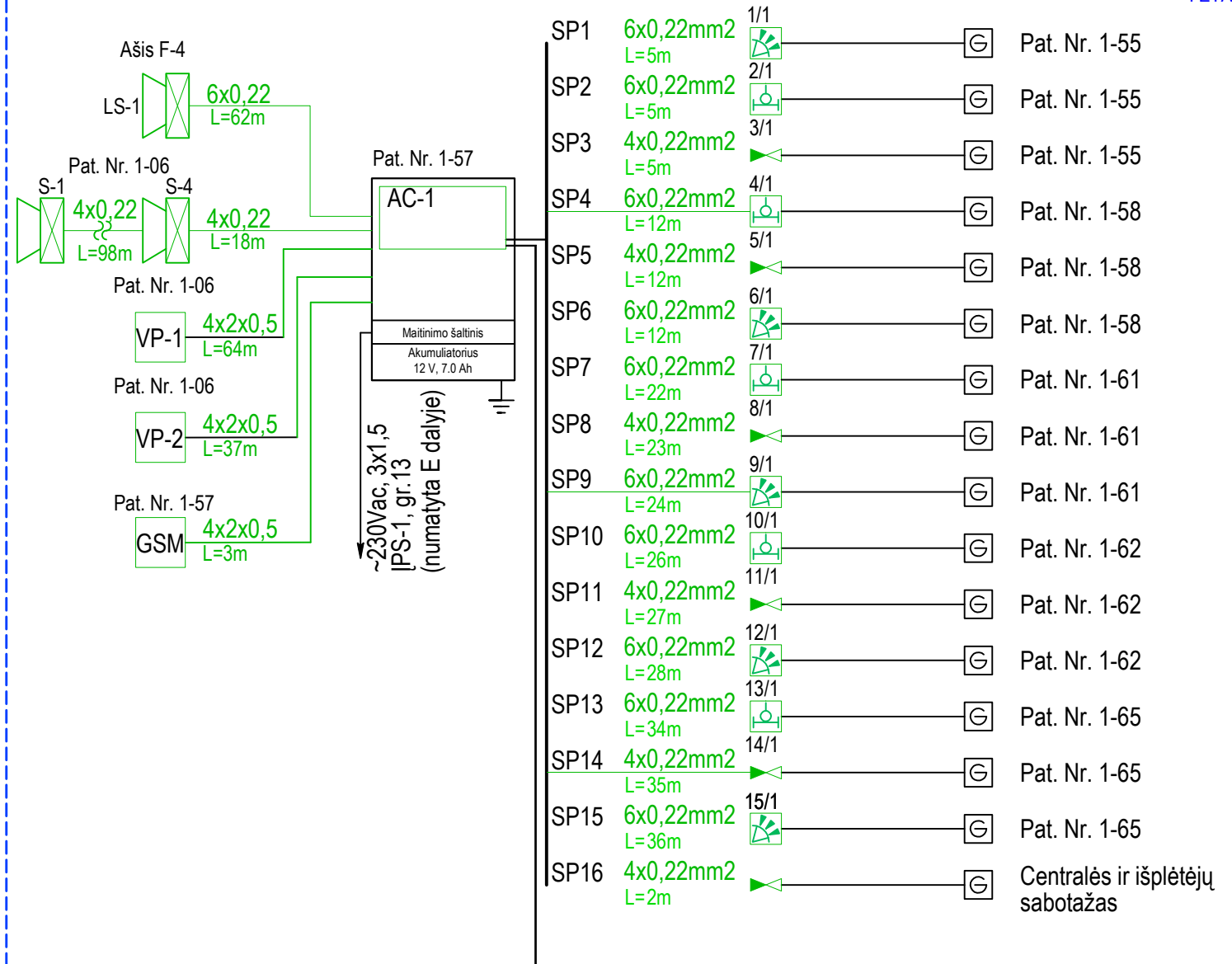
Pat. Nr.	Patalpo pavadinimas	Plotas m²
1-03	archyvas	14.19
1-04	kabinetas	12.76
1-05	kabinetas	15.49
1-06	koridorius	183.0
1-07	kabinetas	20.25
1-08	kabinetas	16.86
1-09	kabinetas	16.55
1-10	laisvalaikio erdvė	32.41
1-13	wc	5.28
1-14	wc ŽN	5.06
1-15	wc ŽN	5.06
1-17	persirengimo patalpa	6.04
1-18	darbuotojų poilsio patalpa	30.00
1-20	gyvenamas kambarys	11.63
1-21	gyvenamas kambarys	11.02
1-22	gyvenamas kambarys	15.93
1-23	gyvenamas kambarys	15.38
1-24	ūkvedžio kabinetas	12.14
1-25	pagalbinė ūkio patalpa	1.52
1-26	pagalbinė ūkio patalpa	1.40
1-27	pagalbinė ūkio patalpa	2.25
1-28	valymo inventoriaus ir priemonių laikymo patalpa	0.85
1-29	pagalbinė ūkio patalpa	2.13
1-30	skalbikla	7.61
1-31	valykla	44.14
1-36	virtuvė	28.82
1-38	tankečių susitikimų erdvė	20.31
1-40	poilsio patalpa	59.62
1-41	susikaupimo, nusraminimo patalpa	43.50
1-42	kabinetas	17.03
1-44	koridorius	10.20
1-45	wc ŽN	4.73
1-46	prausykla	3.11
1-47	wc	1.68
1-48	wc	1.70
1-49	gyvenamas kambarys	16.83
1-51	wc	4.62
1-52	gyvenamas kambarys	16.83
1-54	wc	4.62
1-55	gyvenamas kambarys	16.83
1-56	wc	10.36
1-57	ventiliatorinė	7.37
1-58	gyvenamas kambarys	16.83
1-59	wc	4.62
1-60	wc	4.62
1-61	gyvenamas kambarys	16.83
1-62	gyvenamas kambarys	16.83
1-63	wc	4.62
1-64	wc	4.62
1-65	gyvenamas kambarys	16.83
1-66	gyvenamas kambarys	16.30
1-67	wc	4.62
168	wc	4.62
1-69	gyvenamas kambarys	16.30
1-70	gyvenamas kambarys	16.30
1-71	wc	4.62
1-72	wc	4.62
1-73	gyvenamas kambarys	16.30
1-74	gyvenamas kambarys	16.25
1-76	wc	4.62
1-77	slaugytojos kabinetas	25.93
1-78	gyvenamas kambarys	16.83
1-80	wc	4.62
1-81	gyvenamas kambarys	16.83
1-82	gyvenamas kambarys	16.83
1-84	wc	9.55
1-85	gyvenamas kambarys	16.83
1-86	gyvenamas kambarys	16.83
1-87	šilumos ruošimo patalpa	29.40
1-89	Pagalbinė ūkio patalpa	8.42
bendras plotas		1101.11

Žymėjimas	Pavadinimas
□	Apsaugos centrai / išplėtimo modulis
⊞	Magnetinis kontaktas
⊞	Judesio detektorius
⊞	Sibiro užduo detektorius
⊞	Valdymo pultelis
⊞	Lauko sirena
⊞	Vidusio sirena
⊞	Lauko IP vaizdo stebėjimo kamera

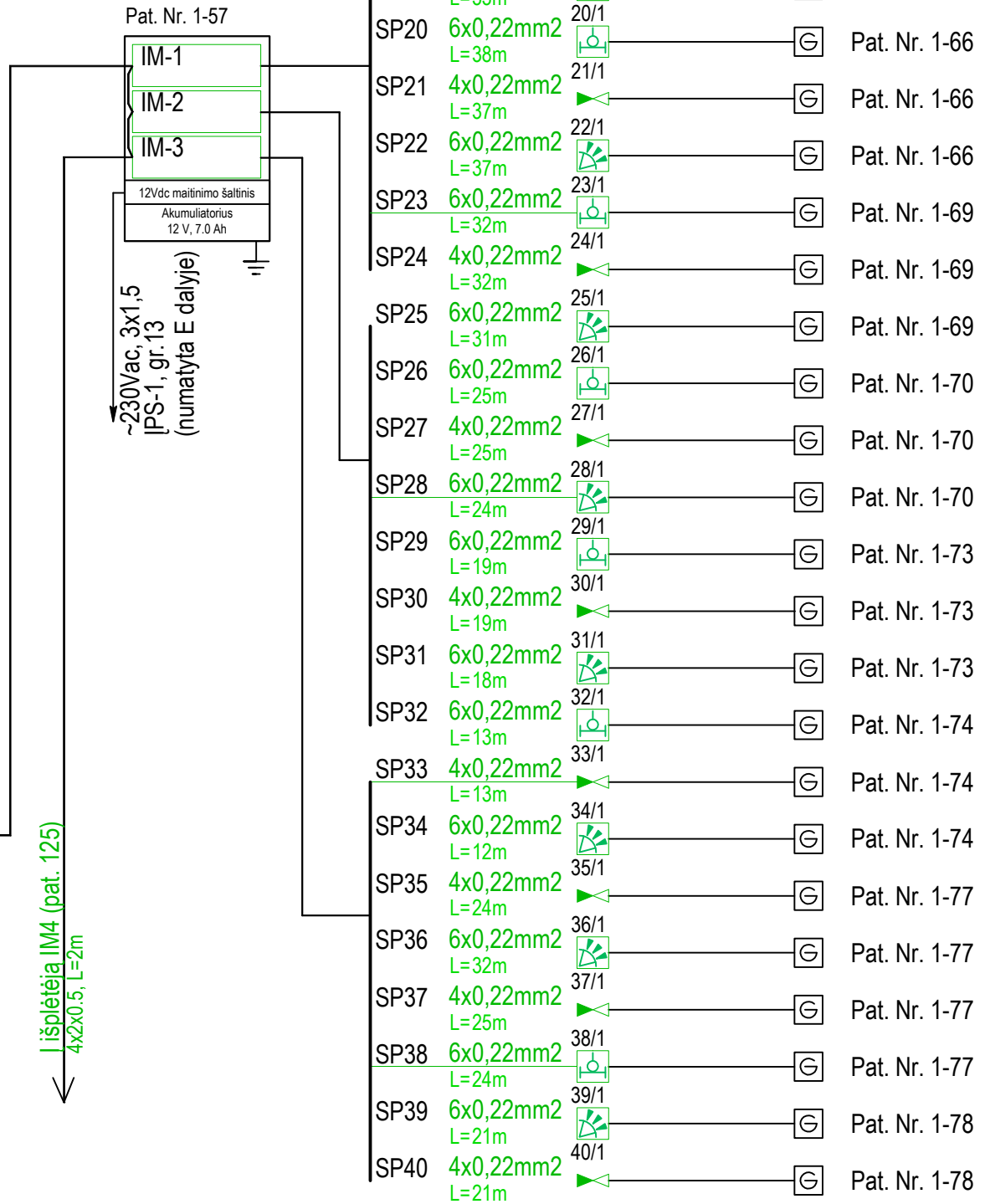


0	2024	Statybos leidimui, konkursui	
LAIDA	IŠLEIDIMO DATA	LAIDOS STATUSAS: KEITIMO PRIEŽASTIS (JEI TAIKOMA)	
KVAL. PATV. DOK. NR.		UAB "PA GROUP" Raudondobro g. 16A, LT-47173 Kaunas. Mob. 8 887 31300, el.p. info@pagroup.lt	Statybos projekto pavadinimas: GYVENAMOJO (IVAIRIOMS SOCIALINEMS GRUPĖMS) PASTATO, MOLETŲ RAJ., ALANTA, NAJUKURIŲ G. 5, REKONSTRAVIMO PROJEKTAS
A1924	PV	E. KLINAVIČIUS	Statinio numeris ir pavadinimas
21655	PDV	A. AURYLA	GYVENAMAS (IVAIRIOMS SOCIALINEMS GRUPĖMS) PASTATAS
			Dokumento pavadinimas
			Planas su apsauginės signalizacijos tinklais M1-100
			Dokumento žymos
LT	Statybos į (arba) užbašvos	MOLETŲ RAJONO SAVIVALDYBĖS ADMINISTRACIJA	LAPAS LAPŲ
			1 1

I ETAPAS

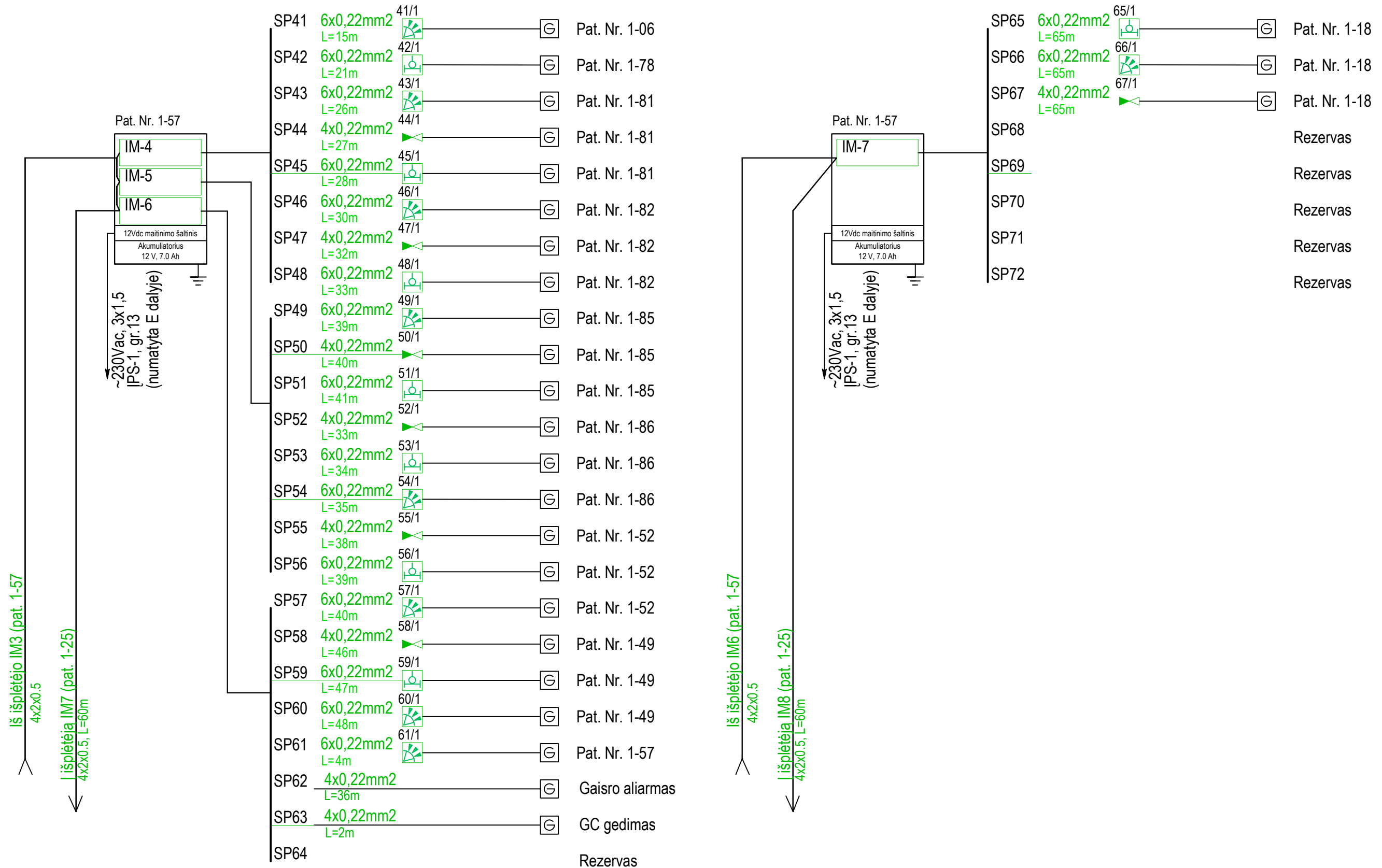


I išplėtėją IM4 (pat. 125)
4x2x0,5, L=2m

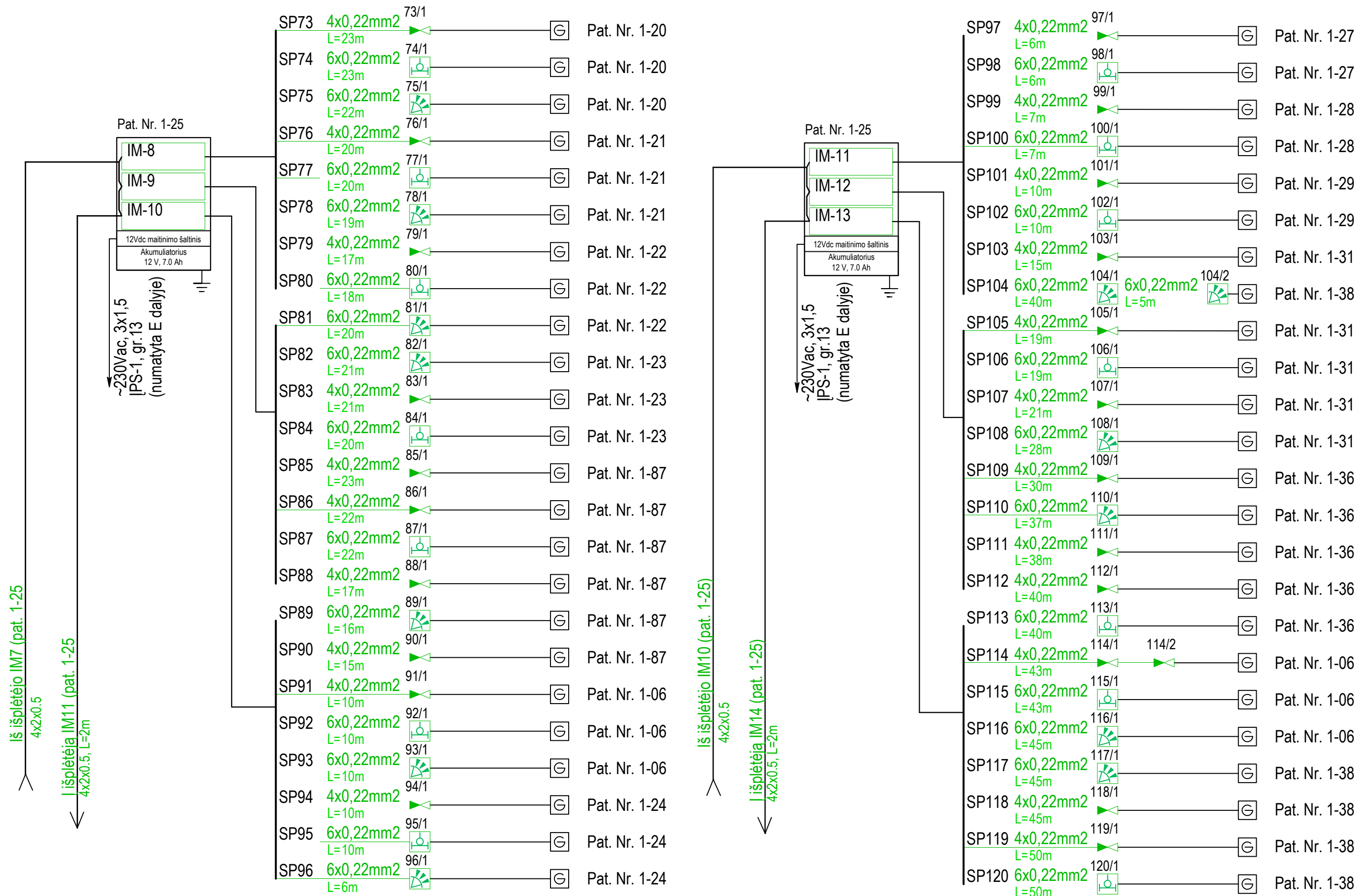


0	2024	Statybos leidimui, konkursui	
LAIDA	IŠLEIDIMO DATA	LAIDOS STATUSAS. KEITIMO PRIEŽASTIS (JEI TAIKOMA)	
KVAL. PATV. DOK. NR.		UAB "PA GROUP" Raudondvario pl.164A, LT-47173 Kaunas. Mob. 8 687 31300, el.p. info@pagroup.lt	Statinio projekto pavadinimas GYVENAMOJO (ĮVAIRIOMS SOCIALINĖMS GRUPĖMS) PASTATO, MOLĖTŲ RAJ., ALANTA, NAUJAKURIŲ G. 5, REKONSTRAVIMO PROJEKTAS
A1924	PV	E. KLINAVIČIUS	Statinio numeris ir pavadinimas
21655	PDV	A. AURYLA	GYVENAMAS (ĮVAIRIOMS SOCIALINĖMS GRUPĖMS) PASTATAS
			Dokumento pavadinimas
			Apsauginės signalizacijos principinė schema
LT	Statytojas ir (arba) užsakovas MOLĖTŲ RAJONO SAVIVALDYBĖS ADMINISTRACIJA	Dokumento žymuo 287-TP-AS-03	LAPAS 0
			LAPŲ 4

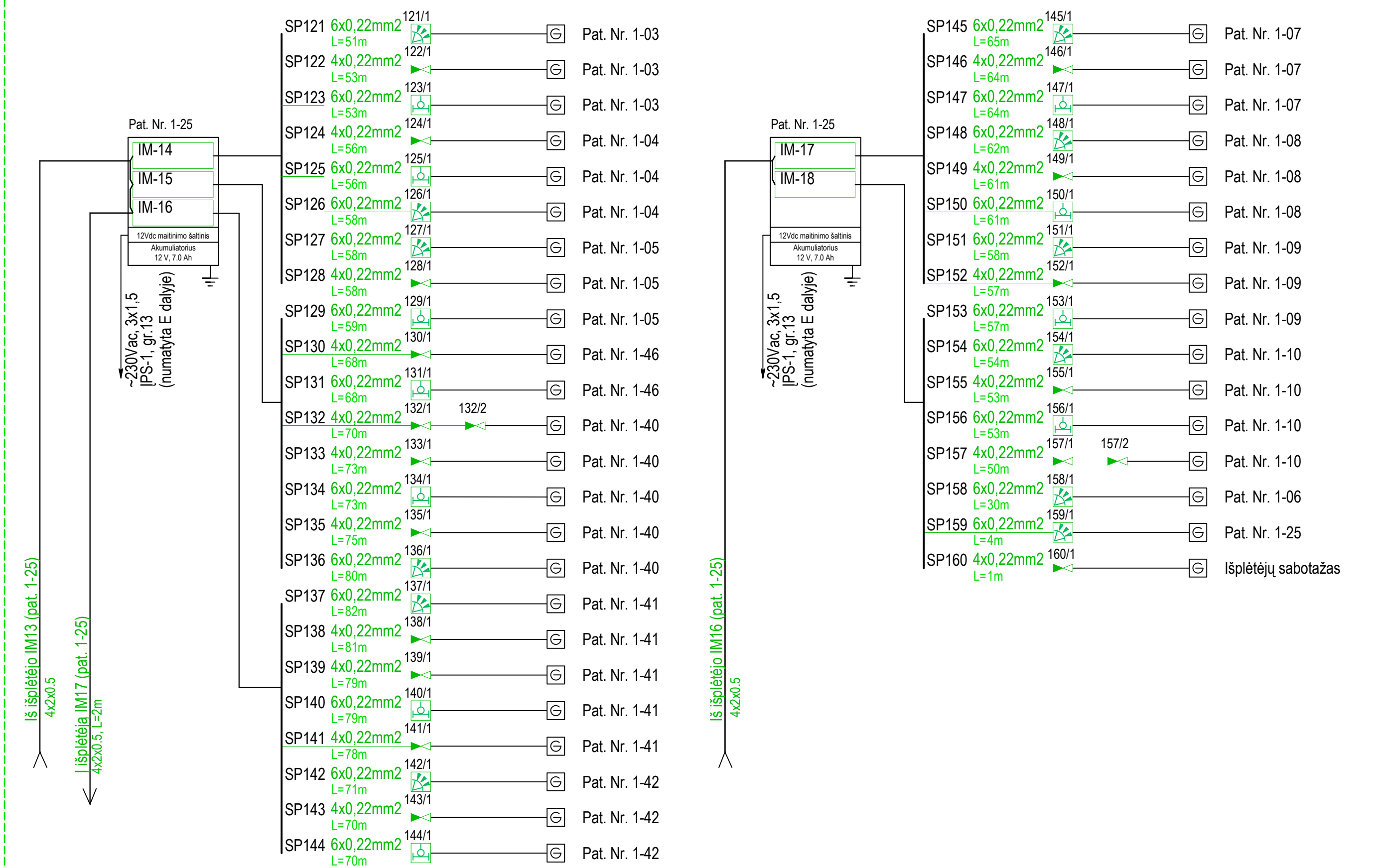
I ETAPAS

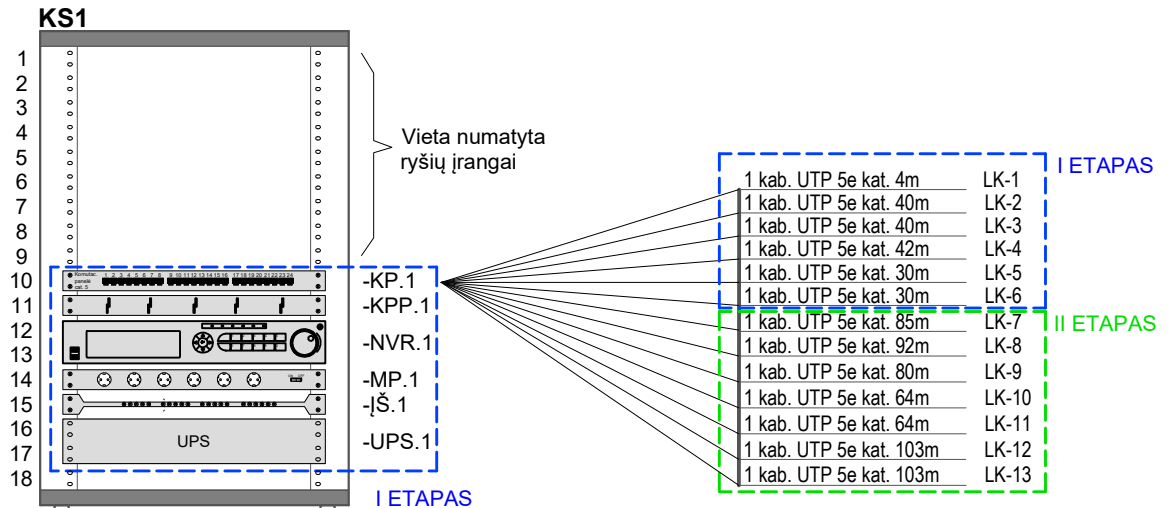


II ETAPAS



II ETAPAS





Įrangos žymėjimas schemoje

Poz.	Pavadinimas	Žymėjimas schemoje	Matavimo vnt.	Kiekis
1	Tinklinis įrašymo įrenginys, 16 PoE kanalų	NVR.1	vnt.	1
2	19" 24 portų ekr. 5e kat. komutacinė panelė	KP.1	vnt.	1
3	19" kabelių tvarkymo panelė	KPP.1	vnt.	1
4	19" rozetynai komutacinėje spintoje	MP.1	vnt.	1
5	Įžeminimo šyna	IŠ.1	vnt.	1
6	Nepertraukiamo elektros maitinimo šaltinis	UPS.1	vnt.	1

PASTABOS:

1. Vaizdo stebėjimo centrinė įranga montuojama komutacinėje spintoje KS1 (pat. Nr. 1-57), kuri numatyta ryšių projekte dalyje.
2. Kameros prijungiamos prie tinklinių įrašymo įrenginių, palaikančių iki 16 IP kamerų su PoE maitinimu, todėl kameros atskiras el. maitinimas nenumatomas.
3. Vaizdo įrašymo įrenginys sujungiamas su ryšių projekte dalyje numatytu komutatoriumi prijungimui prie bendro pastato ryšių tinklo.
4. Visa naujai projektuojama vaizdo stebėjimo sistemos įranga maitinama per nepertraukiamo maitinimo šaltinį.
5. KS1 spintos el. maitinimas sprendžiamas E projekto dalyje. Spinta turi būti prijungta prie pastato bendro įžeminimo kontūro.

0	2024	Statybos leidimui, konkursui		
LAIDA	IŠLEIDIMO DATA	LAIDOS STATUSAS. KEITIMO PRIEŽASTIS (JEI TAIKOMA)		
KVAL. PATV. DOK. NR.		UAB "PA GROUP" Raudondvario pl.164A, LT-47173 Kaunas. Mob. 8 687 31300, el.p. info@pagroup.lt	Statinio projekto pavadinimas GYVENAMOJO (ĮVAIRIOMS SOCIALINĖMS GRUPĖMS) PASTATO, MOLĖTŲ RAJ., ALANTA, NAUJAKURIŲ G. 5, REKONSTRAVIMO PROJEKTAS	
A1924	PV	E. KLINAVIČIUS	Statinio numeris ir pavadinimas	
21655	PDV	A. AURYLA	GYVENAMAS (ĮVAIRIOMS SOCIALINĖMS GRUPĖMS) PASTATAS	
			Dokumento pavadinimas Vaizdo stebėjimo sistemos principinė schema	LAIDA 0
LT	Statytojas ir (arba) užsakovas MOLĖTŲ RAJONO SAVIVALDYBĖS ADMINISTRACIJA		Dokumento žymuo 287-TP-AS-04	LAPAS 1
				LAPŲ 1

PROJEKTAVIMO UŽDUOTIS

Eil. Nr.	Pavadinimas	Reikalavimai
	I. Bendra informacija apie pirkimo objektą	
1.	Projekto pavadinimas.	GYVENAMOSIOS (ĮVAIRIOMS SOCIALINĖMS GRUPĖMS) PASTATO, MOLĖTŲ RAJ., ALANTA, NAUJAKURIŲ G. 5, REKONSTRAVIMO PROJEKTAS
2.	Statinio paskirtis ir esami bendrieji (techniniai ir paskirties) rodikliai.	<p>Sklypas:</p> <ul style="list-style-type: none"> - Molėtų raj., Alanta, Naujakurių g. 5 - Pagrindinė naudojimo paskirtis – kita. - Naudojimo būdas – Visuomeninės paskirties teritorijos - Žemės sklypo plotas – 0,6449 ha. - sklypo kadastro Nr. 6201/0005:317 <p>Automobilių aikštelė</p> <ul style="list-style-type: none"> - paskirtis – Kitos paskirties inžineriniai statiniai; - 200m² <p>Takai</p> <ul style="list-style-type: none"> - paskirtis – Kitos paskirties inžineriniai statiniai; - 740m² <p>* Tikslinama projektavimo metu</p>
3.	Statinio statybos rūšis.	rekonstravimas
4.	Statinio kategorija.	Neypatingasis statinys
5.	Statinio projekto rengimo etapas.	<p>Statinio projektas skirstomas į etapus, rengiami du etapai</p> <p>Projektavimo eiga dviems etapais:</p> <ol style="list-style-type: none"> 1. Techninis projektas 2. Darbo projektas 3. Projekto statinio vykdymo priežiūra.
	II. Perkamų projektavimo paslaugų apimtis, trukmė ir perkančiosios organizacijos pateikiami duomenys	
6.	Projektavimo paslaugų apimtis:	
6.1.	Pirmas etapas.	<ol style="list-style-type: none"> 1. Projekto vykdymo planavimo dokumentų parengimas; 2. Privalomų ir specialiųjų projekto rengimo dokumentų gavimas, prisijungimo sąlygų gavimas; 3. Projektinių pasiūlymų parengimas, derinimas, viešinimas; 4. Papildomų tyrimų atlikimas; 5. Techninio projekto parengimas ; 6. Statybą leidžiančio dokumento gavimas.
6.2.	Antras etapas.	<ol style="list-style-type: none"> 1. Darbo projekto rengimas;
6.2.1.	Techninio projekto sudedamosios dalys:	<ul style="list-style-type: none"> - bendroji; - sklypo sutvarkymas (sklypo planas); - architektūrinė;

Eil. Nr.	Pavadinimas	Reikalavimai
		<ul style="list-style-type: none"> - konstrukcinė; - lauko vandentiekio ir nuotekų šalinimo; - vandentiekio ir nuotekų šalinimo; - šilumos tiekimo (šilumos punkto); - šildymo, vėdinimo; kondicionavimo - elektrotechninė; - elektroninių ryšių (telekomunikacijų); - apsauginės signalizacijos; - gaisrinės signalizacijos; - pasirengimo statybai ir statybos darbų organizavimo; - statybos skaičiuojamosios kainos nustatymo; <p>kitos visiškam objekto įgyvendinimui reikiamos projekto dalys.</p> <p>Techninio projekto sudėtis ir apimtis turi atitikti STR 1.04.04:2017 „Statinio projektavimas, projekto ekspertizė“ aktualios redakcijos reikalavimus ir būti pakankama projekto paskirčiai įgyvendinti ir statybą leidžiančiam dokumentui gauti, statybos darbų konkursui atlikti.</p>
	Darbo projekto sudedamosios dalys:	<ul style="list-style-type: none"> - sklypo sutvarkymas (sklypo planas); - architektūrinė; - konstrukcinė; - lauko vandentiekio ir nuotekų šalinimo; - vandentiekio ir nuotekų šalinimo; - šilumos tiekimo (šilumos punkto); - šildymo, vėdinimo; - elektrotechninė; - elektroninių ryšių (telekomunikacijų); - apsauginės signalizacijos; - gaisrinės signalizacijos; <p>Darbo projekto sudėtis ir apimtis turi atitikti STR 1.04.04:2017 „Statinio projektavimas, projekto ekspertizė“ aktualios redakcijos reikalavimus ir būti pakankama projekto paskirčiai įgyvendinti ir statybos darbų rangai atlikti.</p>
6.3.	Trečias etapas.	<p>Projekto statinio vykdymo priežiūra</p> <p>Projekto vykdymo priežiūra turi būti vykdoma vadovaujantis:</p> <ul style="list-style-type: none"> - STR 1.06.01:2016 „Statybos darbai. Statinio statybos priežiūra“; - STR 1.04.04:2017 „Statinio projektavimas, projekto ekspertizė“ VI skyriumi; ir - kitais galiojančiais teisės aktais. <p>Statinio projektuotojas nustatyta tvarka atlieka projekto vykdymo priežiūrą nuo statinio statybos pradžios iki statybos užbaigimo akto pasirašymo dienos.</p>

Eil. Nr.	Pavadinimas	Reikalavimai
6.4.	Kitos paslaugos, susijusios su projektavimo paslaugomis.	<p>Paslaugos, susijusios su statybos techninio ir darbo projektų parengimu:</p> <ul style="list-style-type: none"> - Privalomų projekto rengimo dokumentų gavimas; - Prisijungimo prie elektros energijos, šilumos, vandens tiekimo ir nuotekų šalinimo, elektroninių ryšių ir kitų inžinerinių tinklų bei susisiekimo komunikacijų sąlygų gavimas; - Projekto pataisymai pagal statytojo pastabas, pagal projektą tikrinusių institucijų, subjektų pastabas, taip pat projekto klaidų, pastebėtų statybos metu, taisymai; - Sklypo inžinerinių geologinių ir geotechninių tyrimų atlikimas; - Topografinio plano parengimas <p>Visos paslaugos, kurios gali būti pagrįstai laikomos būtinomis projekto parengimui, statybos užbaigimui ir tinkamam eksploatavimui, turi būti atliktos nepriklausomai nuo to, ar jos išvardintos šiame dokumente.</p>
6.5.	Papildomai iš paslaugos tiekėjo užsakomos (perkamos) paslaugos	Paslaugos, susijusios su techninio ir darbo projektų parengimu, kurios užsakomos (perkamos) iš paslaugos tiekėjo papildomai: Papildomų paslaugų neperkama
7.	Paslaugų teikėjui pateikiamos dokumentų, reikalingų statinio projekto dokumentams (toliau – projekto dokumentai) parengti, kopijos	<ul style="list-style-type: none"> - Žemės sklypo teisinės registracijos Lietuvos Respublikos nekilnojamojo turto registre dokumentai; - Žemės sklypo planas
III. Reikalavimai projektavimo paslaugoms		
9.	Projekto rengimo dokumentams taikomi teisės aktai, normatyviniai statybos techniniai dokumentai bei normatyviniai statinio saugos ir paskirties dokumentai.	<p>Projektavimo dokumentai turi atitikti norminių teisės aktų reikalavimus, o jais grindžiami sprendiniai turi būti suderinti su teritorijos infrastruktūros plėtra, teritorijų planavimo ir kitais galiojančiais dokumentais, jų aktualiomis redakcijomis:</p> <ul style="list-style-type: none"> - Lietuvos Respublikos Statybos įstatymas; - Lietuvos Respublikos Teritorijų planavimo įstatymas; - Lietuvos Respublikos Želdynų įstatymas; - Statybos techniniai reglamentai; - Vyriausybės įgaliotų institucijų teisės aktais, reglamentuojančiais projektavimą ir tvarkybą – Higienos normomis, elektros įrenginių įrengimo taisyklėmis, priešgaisriniais reikalavimais, saugos ir sveikatos reikalavimais ir kt., - Europos standartizacijos organizacijų nustatytos techninių normatyvų sistemomis arba, jeigu tokių nėra, – nacionaliniais standartais, nacionaliniais techniniais liudijimais arba nacionalinėmis techninėmis specifikacijomis, susijusiomis su darbų projektavimu, sąmatų apskaičiavimu ir vykdymu bei prekių naudojimu;

Eil. Nr.	Pavadinimas	Reikalavimai
10.	Kiti reikalavimai:	<ul style="list-style-type: none"> - Projektas turi būti parengtas, vadovaujantis tyrimų medžiaga, išduotais institucijų specialiaisiais reikalavimais, šia projektavimo užduotimi ir kitais techninių dokumentų bei teisės aktų reikalavimais; - Darbų skaičiuojamąją kainą paskaičiuoti, vadovaujantis projekto rengimo laikotarpiu galiojančiomis statybos resursų skaičiuojamosiomis rinkos kainomis; - Projekto sprendiniai turi būti ekonomiškai pagrįsti ir racionalūs; - Projektas turi atitikti visus priešgaisrinės saugos, higienos, darbų saugos ir aplinkosaugos reikalavimus; - Projekto apimtis ir detalumas turi atitikti statytojo tikslus, būti pakankami ir išsamūs projekto paskirčiai įgyvendinti, atitikti aukščiausius projektavimo darbų metu rinkoje taikomus profesinius standartus, turi užtikrinti statytojo poreikius, kurių užtektų ekspertizėms atlikti ir teigiamoms išvadoms gauti (tvirtinti projektui), darbų skaičiuojamai kainai nustatyti, rangovui parinkti ir gauti leidimus darbams atlikti; - Projekte numatyti taikyti pažangius inovatyvius sprendimus; - Visais įmanomais atvejais projektas turėtų būti parengtas atsižvelgiant į neįgaliųjų kriterijus bei universaliojo dizaino principus. Turi būti vadovujamasi STR 2.02.02:2004 „Visuomeninės paskirties statiniai“ ir STR 2.03.01:2019 „Statinių prieinamumas“; - Parengtas projektas turi užtikrinti konkurenciją ir nediskriminuoti tiekėjų. Jame negali būti nurodytas konkretus modelis ar šaltinis, konkretus procesas ar prekės ženklas, patentas, tipai, konkreti kilmė ar gamyba, dėl kurių tam tikroms įmonėms ar tam tikriems produktams būtų sudarytos palankesnės sąlygos arba jie būtų atmesti statybos darbų pirkimo metu. <p>Projekto sprendiniai atskiruose projekto dokumentuose (techninėse specifikacijose, aiškinamuosiuose raštuose, brėžiniuose, sąnaudų kiekių žiniaraščiuose) bei tarp atskirų projekto dalių turi neprieštarauti vieni kitiems.</p>
11.	Esminiai funkciniai (paskirties), architektūros (estetinius), technologijos, techniniai, ekonominiai, kokybės, reikalavimai bei kiti rodikliai ir charakteristikos statiniui pagal sprendinių dalis:	
11.1.	sklypo sutvarkymui (sklypo planui)	<ul style="list-style-type: none"> - Atsižvelgus į gretimų teritorijų sprendiniu suprojektuoti transporto parkavimo sprendinius teritorijoje ir suderinti juos su Molėtų rajono savivaldybės administracija; - Suprojektuoti vertikalinį aukščių planą ir jį pritaikyti prie gretimų teritorijų - Suprojektuoti aplinkos tvarkymo ir želdinimo planus.
11.2.	architektūros daliai	<ul style="list-style-type: none"> - Suprojektuoti priestatą ir suremontuoti esamą pastatą, kuriame įsikurs 40 senyvo amžiaus gyventojų. - Priestatą ir esamą pastatą pritaikyti žmonėms su negalia - Pastato fasadą projektuoti ventiliuojamą, skalūno plytelių - Pastato formą projektuoti – lakonišką, priestato stogą – sutabdintą, esamo pastato stogo forma išlaikoma esama. - Priestatą projektuoti vieno aukšto.

Eil. Nr.	Pavadinimas	Reikalavimai
11.3.	Konstrukcinė dalis;	<ul style="list-style-type: none"> - Pastato konstrukcijos turi užtikrinti kiek įmanomą greitesnę pastato statybą - Atlikti būtinus inžinerinius geologinius tyrimus - Parinkti konstrukciniai sprendiniai neturi išskelti projekto statybos skaičiuojamosios kainos
11.4.	Vandentiekio ir nuotekų šalinimo dalis;	<ul style="list-style-type: none"> - Suprojektuoti vandentiekio ir nuotekų tinklus, pagal architektūrinę dalį, su atskira kiekvieno buto apskaita - Sanitariniai prietaisai patalpose projektuojami pagal Lietuvos higienos normų reikalavimus
11.5.	Šildymo, vėdinimo dalis;	<ul style="list-style-type: none"> - Pagal architektūrinės dalies sprendinius suprojektuoti pastato rekuperacinę sistemą, atskirą kiekvienam butui - Pagal architektūrinės dalies sprendinius suprojektuoti pastato šildymo sistemą, su atskira kiekvieno buto apskaita - Suprojektuoti šildymo sistemą atitinkančią pastato energinio efektyvumo klasę
11.6.	Elektrotechninė dalis;	<ul style="list-style-type: none"> - Suprojektuoti elektrotechnikos tinklus, pagal architektūrinę dalį, su atskira kiekvieno buto apskaita. - Suprojektuoti bendrų patalpų apšvietimą - Suprojektuoti lauko apšvietimą
11.7	Elektroninių ryšių (telekomunikacijų) dalis;	<ul style="list-style-type: none"> - Suprojektuoti reikalingus kompiuterinius tinklus susijusius su architektūrinėje dalyje numatytais užduotimis
11.8	Apsauginės signalizacijos su vaizdo stebėjimu dalis ;	<ul style="list-style-type: none"> - Suprojektuoti apsauginės signalizacijos sistemą pagal privalomųjų dokumentų reikalavimus - Suprojektuoti kiekvieno buto atskirą apsauginę signalizaciją
11.9	Gaisrinės signalizacijos dalis;	<ul style="list-style-type: none"> - Suprojektuoti gaisrinės signalizacijos sistemą pagal privalomųjų dokumentų reikalavimus
11.10	Šilumos tiekimo (šilumos punkto) dalis	<ul style="list-style-type: none"> - suprojektuoti šilumos sistemą šilumos siurbliais oras-vanduo
11.11	Statybos skaičiuojamosios kainos nustatymo dalis	<p>Atlikti statybos skaičiuojamosios kainos nustatymą vadovaujantis:</p> <ul style="list-style-type: none"> - Statybos pagrindimo duomenimis; - Statinio projekto techniniais sprendiniais; - Darbų kiekių žiniaraščiais, kuriuose nurodyti įrenginių, gaminių medžiagų ir darbų kiekiai; - Techninėmis specifikacijomis – techniniais reikalavimais dėl statybos ir kitų darbų; - Aktualaus laikotarpio rinkos kainomis ir skaičiuojamosios rinkos kainomis; - Ekonominiais motyvais ir kitais dokumentais
11.12	Pagrindinių pastato erdvių interjerų projektas	<ul style="list-style-type: none"> - Interjero dalis nerengiama
12.	Nurodymai sprendinių derinimui, jų pritarimui ir pan.	<ul style="list-style-type: none"> - Projektiniai sprendiniai rengiami suderinus su statytoju, jie turi būti patvirtinti statytojo. Pateikiamas Molėtų r. savivaldybės administracijai tvirtinti, su tikslu gauti statybą leidžiančius dokumentus. - Parengtas techninis projektas teikiamas statytojui suderinti ir patvirtinti; - Parengtas techninis projektas pateikiamas statytojo nurodytam ekspertizės rangovui, projektas pataisomas pagal ekspertizės pastabas, jei tokių bus; - Parengtas techninis projektas su ekspertizės teigiama išvada pateikiamas Molėtų r. savivaldybės administracijai tvirtinti.

Eil. Nr.	Pavadinimas	Reikalavimai
13.	Reikalavimai projekto rengimo dokumentų kalbai (-oms)	Projekto rengimo dokumentai turi būti parengti lietuvių kalba.
14.	Reikalavimai projekto rengimo dokumentų įforminimui, sudėčiai ir pan.	Privalomi pateikti parengto projekto dokumentai: <ul style="list-style-type: none"> - visos projekto apimties bylos (įrašta popierinė versija) – 3 egz.; - visos projekto apimties (elektroninė versija – 1 egz.; .pdf formatu - statybą leidžiantis dokumentas – 1 egz.

UŽSAKOVAS:

Molėtų rajono savivaldybės
administracijos direktorius
Sigitas Žvinyš



PROJEKTUOTOJAS:

Erikas Klinavičius
Projekto vadovas, A1924



STATYBOS PRODUKCIJOS
SERTIFIKAVIMO CENTRAS

Valstybės įmonė Statybos produkcijos sertifikavimo centras, įmonės kodas 110068926, Linkmenų g. 28, LT-08217 Vilnius

KVALIFIKACIJOS ATESTATAS

Nr.21655

Artūras Auryla

Suteikta teisė eiti ypatingojo statinio projekto dalies vadovo, ypatingojo statinio projekto dalies vykdymo priežiūros vadovo, ypatingojo statinio specialiųjų statybos darbų vadovo ir ypatingojo statinio specialiųjų statybos darbų techninės priežiūros vadovo pareigas.

Statiniai: gyvenamieji ir negyvenamieji pastatai, inžineriniai tinklai, hidrotechnikos statiniai, kiti inžineriniai statiniai, branduolinės energetikos objektų statiniai, taip pat minėti statiniai, esantys kultūros paveldo objekto teritorijoje, jo apsaugos zonoje, kultūros paveldo vietovėje.

Projekto dalys: elektrotechnikos (iki 1000 V įtampos), procesų valdymo ir automatizacijos, elektroninių ryšių (telekomunikacijų), apsauginės signalizacijos, gaisro aptikimo ir signalizavimo.

Specialieji statybos darbai: statinio elektros inžinerinių sistemų įrengimas; procesų valdymo ir automatizavimo sistemų įrengimas; statinio nuotolinio ryšio (telekomunikacijų) inžinerinių sistemų įrengimas; statinio apsauginės signalizacijos, gaisrinės saugos (signalizacijos) inžinerinių sistemų įrengimas.



Direktorius

Valdemaras Gauronskis

22009

Išduotas 2018 m. spalio 25 d.

Pirmą kartą išduotas 2008 m. balandžio 25 d.

Kvalifikacijos atestatų registras skelbiamas www.spsc.lt